

Scotte Stoker Sæt

5 trins modulerende



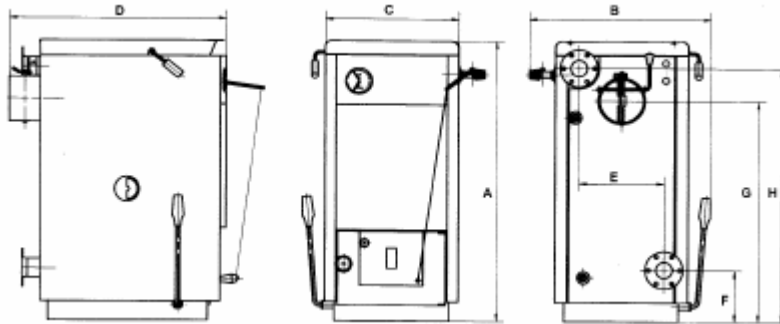
NORDIC BIO ENERGY LTD
Pellets Systems.

CE

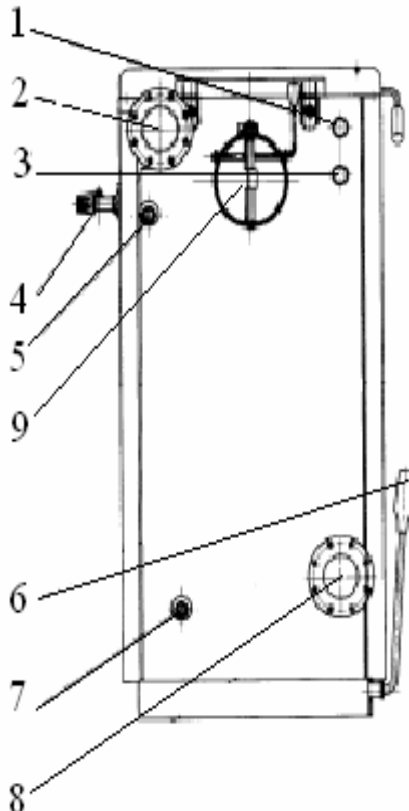


 **TEKNOLOGISK
INSTITUT**

Montering af Kedlen.



A:	1040 mm
B:	700 mm
C:	526 mm
D:	730 mm
E:	356 mm
F:	224 mm
G:	858 mm
H:	941 mm



- 1: Fremløb køle kreds (Tyskland)
- 2: Fremløb til radiatorer ,varmvandsbeholdere mv.
- 3: Retur køle kreds (Tyskland)
- 4: Trækregulator til fast brændsel.
- 5: Dyklomme til overkogs-sikring ved stoker drift.
- 6: Rense værktøj til bundrist.
- 7: Aftap og påfyldning af vand til anlægget.
- 8: Retur fra radiatorer.
- 9: Skorstens tilslutning Ø 145 mm

MÆRKE PLADE

Brænder/ kedel Type.	Scotte 16/ Dor 24
Effekt	4-16 kw
Klassificering EN 303-5	3
Prøve tryk	4,0 Bar
Max drift tryk	2,5 Bar
Vandindhold	46 liter
Vægt Kedel	215 kg
Røggastemperatur, nominel last	115 °C
Røggastemperatur, lavlast:	66 °C
Røggasmassestrøm, nominel last	37,7 kg/h
Røggasmassestrøm, lavlast:	18 kg/h
Vandside modstand, delta T = 20 °K	1,37 mbar
Vandside modstand, delta T = 10 °K	5,39 mbar
Drift temperatur	min. 65 c
Max temperatur	95 c
Virkningsgrad	90,5 %
Strømforbrug 220 V	35 Watt

Producent: NBE
DK 9830 Tårs
Tlf: 0045-98837701

Serie Nummer _____

OBS OBS OBS

Kedlen bør monteres af autoriseret installatører
og skal monteres iht. Arbejdstilsynets publikation 42 vedrørende vandbårne anlæg.

DET ANBEFALES ALTID AT MONTERE TRÆKSTABILISATOR PÅ SKORSTENEN.

Aftræks rør bør ikke være over 1 m lang og være forsynet med renselåge.

Skorstens trækket bør være min. 10 PA. og være stabilt.

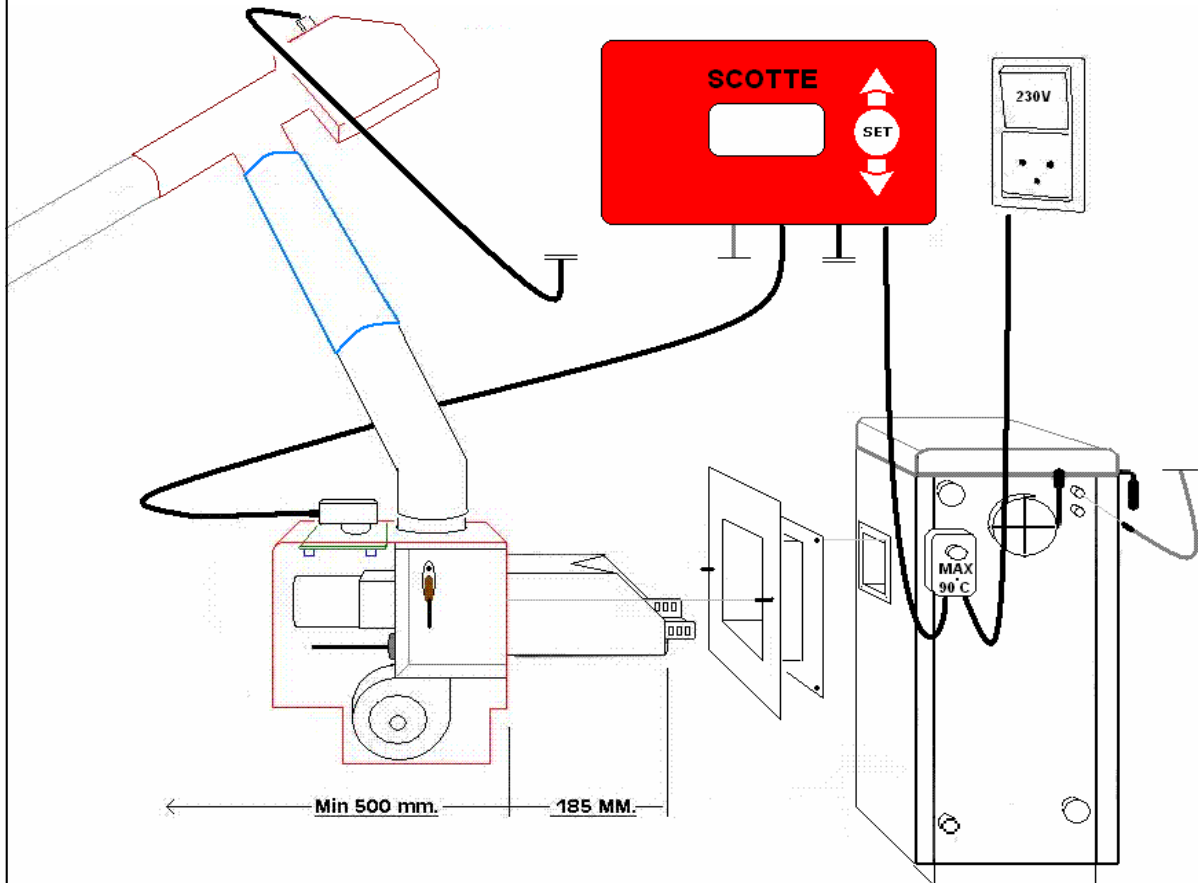
Ved kondensering af røggas i skorstenen , monteres træk stabilisator i skorstenen,
eller bageste røg slag åbnes (håndtag på siden af røg rør), så røg temperaturen hæves.



Montering af brænderen.

EL tilslutning 220 volt.

Styringen forsynes gennem Overkog-sikring som monteres bag på kedlen.



Montering i kedlen.

1. Monterer den medfølgende flange på kedlen.
2. Sæt brænderen på.
3. Den røde temperatur føler monteres i samme dyk lomme som overkogssikringen eller et passende sted hvor kedeltemperaturen kan måles.
4. Monter strømmen til styringen via overkogssikringen, så strømmen afbrydes, hvis temperaturen på kedlen kommer over ca. 95 grader ved en fejl.

Ekstern snegl:

5. Monter sneglen med udløb over brænderen, så pillerne kan falde i brænderen ubesværet.
6. Jo mere stejlt sneglen monteres, jo mindre giver den. Juster styringen herefter!
7. Sørg for at smelteslangen har fald nok, så pillerne ender i brænderen, kort den evt. af.

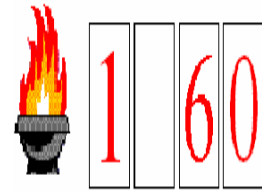
Opstart første gang:

8. Vær sikker på at der er piller ved indløbet på den eksterne snegl. (sneglen i pillesiloen)
9. Aktiver tvangskørsel ved at holde OP knappen inden mens der tilsluttes strøm.
10. Når der falder piller i brænderen, trykkes der på ned knappen.
11. Brænderen startes og slukkes ved tryk på ned knappen i 5 sek.
12. Alarmer slettes ved 2 x tryk på ned knappen i 5 sek. (Brænderen slukkes og tændes).

Justering af brænderen.

Ved justering af fyret trykkes på SET knappen, og man kommer ind i menuen

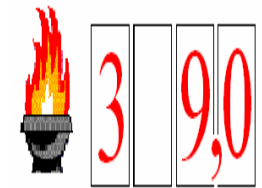
Temperatur : Punkt 1 . ***Standard 60 grader.***
Justering af temperaturen på kedlen.



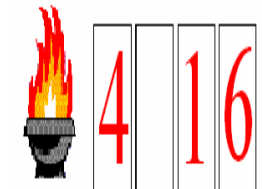
Snegle tid Lavlast : Punkt 2. ***Standard 1,4 sek.***
Justering af mængden af træpiller som passer til blæserens hastighed.
Det er vigtigt at denne justering er korrekt i forhold til blæserens hastighed, ved en forkert justering, vil økonomien ved fyret blive væsentlig forringet, samt give risiko for drifts stop.



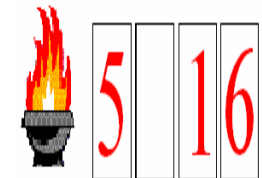
Snegle tid Højlast : Punkt 3. ***Standard 9,0 sek.***
Justering af mængden af træpiller som passer til blæserens hastighed.
Det er vigtigt at denne justering er korrekt i forhold til blæserens hastighed, ved en forkert justering, vil økonomien ved fyret blive væsentlig forringet. Samt give risiko for drifts stop .



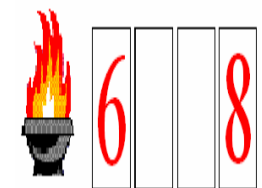
Snegle tid Pause : Punkt 4. ***Standard 16 sek.***
Justering af den mængde træpiller brænderen skal bruge i pausefyring, stilles så lavt som muligt uden at brænderen går ud.
Fyret indfyres hver 5. min.



Ilt Lavlast : Punkt 5. ***Standard 16 % ilt***
(kun ved tilslutning af iltprogram)
Justering af ilt % i lavlast.



Ilt Højlast : Punkt 8. ***Standard 8 % ilt***
(kun ved tilslutning af iltprogram)
Justering af ilt % i Højlast.



Justering af brænderen.

DEN SKJULTE MENU.....

(NED OG OP PILEN HOLDES INDE SAMTIDIGT I 5 SEK.)

Første punkt man kommer til er den aktuelle værdi for fotosensoren.

(Sidder på højre side af brænderen) viser den 000 er der ingen ild og 400 er der max ild.

Man bladre ved tryk på SET knappen.

A.....Standard 20.

Den værdi fotosensoren skal over før der er ild.....

B.....Standard 30 sek.

Indstilling af den mængde brændsel brænderen skal bruge til optænding.

C.....Standard 8 min.

Den maksimale tid optændingen må tage.

D.....Standard 80 %.

Justering af effekten på el tændingen, jo lavere jo bedre holder el tændingen.

E.....Standard 120 min.

Justering af hvor lang tid brænderen må køre i pause fyring.

255 = uendelig, 0 = el tænding hver gang.

F.....Standard 0. (OFF)

Tilslutning af iltstyringsprogram (kun hvis man har iltsonde)

0 = OFF 1 = VIS 2 = ON

G.....Standard 68.

Kalibrering af iltsonde

Div. Symboler og funktioner :

Tvangkørsel med snegl :

OP tasten holdes inde ved indkobling af strøm, **NED tasten** afbryder sneglen.

Reset af programmet :

SET tasten holdes inde ved indkobling af strøm, og styringen går tilbage til standard indstillingerne.

Skift mellem temperatur visning og iltvisning :

NED Tasten trykkes en gang (kun ved tilslutning af iltprogram)



F 0 0 0

Brænderen kan ikke se ild.



P 6 0

Brænderen kører i Pause.



H 0 0 0

Brænderen er blevet for varm.



E 6 0

Brænderen er ved at tænde op.



1 6 0

Brænderen kører i trin 1.



1 6 0

Brænderen renser hovedet. Det gør den 1 gang i timen i 30 sek. Blæseren vil her køre op i hastighed. Ses som løbe lys.



2 6 0

Brænderen kører i trin 2.



3 6 0

Brænderen kører i trin 3.



4 6 0

Brænderen kører i trin 4.



5 6 0

Brænderen kører i trin 5.

Justering af brænder.

Justering af effekten i høj last og lav last.....

Styringen kører med 5 trins modulering og skifter selv mellem disse trin ,

Justering af mætningen høj last og lav last.....

I den daglige omgang med fyret, bør man en gang imellem åbne ind til forbrændingen, og vurderer flammen. Hver gang, de piller man fyrer med ændre sig (smuld, længden på pillerne osv...), vil føde sneglen også doserer anderledes. Og derfor have en indflydelse på forbrændingen. (Hvis pille fyret er udstyret med Iltstyring vil denne dog selv regulerer dette)

Er flammen fed (Mørk , evt. sort i spidserne) eller asken sort med sorte piller.

Så skal der færre piller til (**Punkt 2. og 3. ned**)
(**Punkt 5. og 6. op ved iltstyring**)

Er flammen mager (lille flamme og som en stjerneaster) eller asken er lyse grå.

Så skal der flere piller til (**Punkt 2. og 3. op**)
(**Punkt 5. og 6. ned ved iltstyring**)

Pille fyret må ikke ryge, men det skal være tæt på. (pas på ikke at forveksle røgen med kondens damp).

En korrekt forbrænding giver normalt en mørke grå aske, dog kan der være variationer fra træpille til træpille.

En hvid og lys aske i kedlen indikerer et for stort luft overskud.

Det er af stor betydning for økonomien i træpille fyring, at fyret er justeret korrekt.

Tegn evt. en serviceordning på fyret, hvis du er i tvivl !!!!

Se evt. mere på www.nordjysk-bioenergi.dk

Justering af pausefyring.

Styringen kører fast med indfyring hver 5 min.

Juster mængden af piller så den ikke går ud under pausefyringen.

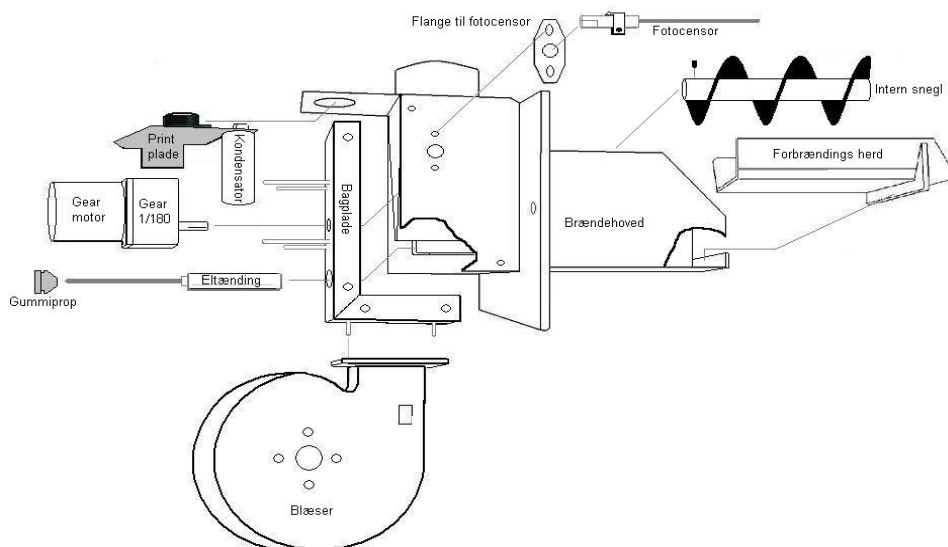
Pas på ikke at overdoserer, (sorte forkullede piller i asken)

Brug evt. Kvik Start skemaet og juster efter vægt

Se evt. også beregningsprogram på www.scotte.dk

Brændselstyper

Brænderen er beregnet til træpiller Ø 6-8 mm , der ikke brænder til slagger.



Rensning af brænderen.

Sluk for brænderen i forbindelse med rensning.....

Sluk for styringen (ned knappen holdes inde i 5 sek.) og brænderen vil køle ned i ca. 5 min., når den slukker helt er den klar til rensning. Tag stikket af brænderen, afmonter skjold og faldrør og skru fyret af kedlen , herefter kan der arbejdes med tingene.

Rengøring bør foretages jævnligt og efter behov.

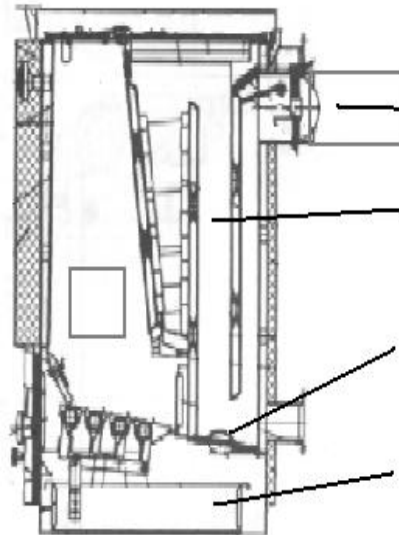
Det sikre den bedste brændselsøkonomi og drift.

jo mere velegnet en kedel man har,
samt jo bedre kvalitet
træpiller man fyrer med,
jo længere tid kan intervallet
mellem rensningerne øges.

Kedlen.....

Kedlen skal tømmes for aske og børstes på alle overflader for at fjerne sodpartikler. Vær meget opmærksom på aske i røgvender og skorstensrør. Skorstensfejeren renser **IKKE** skorstensrør, det skal man selv..... En gammel støvsuger eller askespand , særdeles velegnet, da asken normalt er uden sod og tjære.

Kedel toppen åbnes og kedel fladerne børstes ned.
Asken / slaggerne i brænderen skraves ud.



Skorstens rør tømmes for aske efter behov, ca. 1 - 2 gange / år

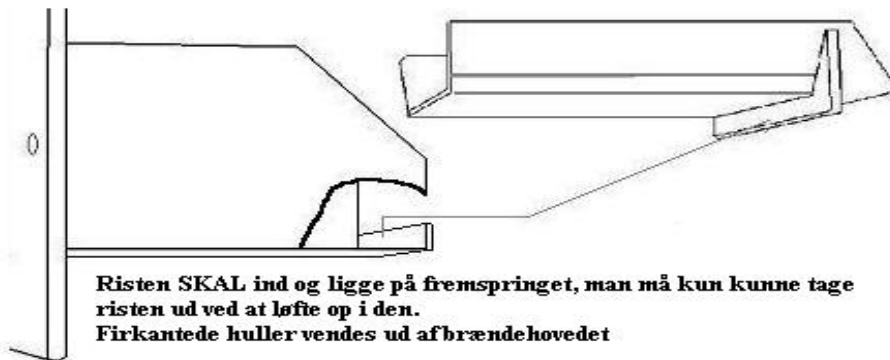
Kedel fladerne fejes ned.

Bundproppen tages ud og asken fejes ned i askeskuffen.

Aske skuffen tages ud og tømmes.

Brænehovedet.....

Fjern aske og eventuelle slagge fra indsatsen.
Fjern evt. pillerester under indsatsen.
Tør flamme indikatoren af.
Sørg for at der ikke lægger noget i blæseren.



Risten SKAL ind og ligge på frespringet, man må kun kunne tage risten ud ved at løfte op i den.
Firkantede huller vendes ud af brænehovedet

Pille siloen.....


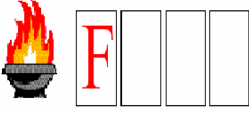
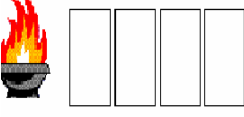
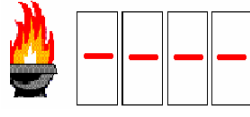
Da pillerne man kommer i siloen indeholder smuld, bør man en gang imellem tømme siloen helt. Jo mere smuld der er i siloen , jo mindre giver sneglen , og fyret vil komme ud af justering med risiko for driftsstop. Hvor tit man skal foretage en tømning af pille siloen, afhænger helt af siloens udformning og kvaliteten af det brændsel man fyrer med.

Opstart efter rensning.....

Pillefyret samles og tændes (Ned knappen holdes inde i 5 sek.) , herefter starter fyret selv op. HUSK at sætte skjoldet på igen , så temperatur målingen på brænderen bliver korrekt.



Fejlfinding på brænderen.

Problem	Årsag	Løsning
ALARM VARM FALDRØR, RØG TILBAGESLAG 	<ol style="list-style-type: none"> Slagger/aske i brænderhoved. Aske i kedel, røg rør og skorsten. Forkert monteret røg vender kedel. Manglende træk i skorsten. For stor effekt (KW) til kedel. Føler defekt. Uheldige vindpåvirkninger. 	Rens brænder! Rens kedel, røg rør og skorsten! Ret eller fjern røg vender plade i kedel! Isolér røg rør, forhøj skorsten! Nedsæt effekten i "HØJLAST" Skift termoføler på print. Kontakt evt. skorstensfejeren.
ALARM FEJL EL-TÆNDING 	<ol style="list-style-type: none"> Forbrændings rist ligger forkert Aske/slagger i brænderhoved. Fugtige piller. For lidt/mange piller til el tænding. El tænding ligger forkert Defekt el tænder. For højt skorstens træk. Foto føler defekt / sodet. Stoppet blæser. 	Firkantede huler ud af brænderen Rens brænder! Skift leverandør / op bevaring! Juster mængden ca. 1 dl! Lægges i den firkantede holdere. Skift el tænder / tænd op manuelt! Monter træk afbryder i skorsten. Rens/skift føler. Rens blæser og tjek om den kører.
ALARM LAV KEDEL TEMP. 	Kedel temperaturen har ikke været over 35°c efter 2 timers drift, eller er dykket under 35 grader i drift	For lidt effekt på brænderen. Tjek mætning / pille tilførsel / blæser! Tjek om temperatur føleren sidder på kedlen.
ALARM STIK AFMONTERET. 	<ol style="list-style-type: none"> Stik ikke monteret rigtig. Snavs i stik. Føler defekt. 	Tjek stik på brænder! Rens stik for pillerester mv. Skift følere (foto / termo følere)
Sort display i styring.	<ol style="list-style-type: none"> Overkog på kedel slået ud. Sikring i styring sprunget. 	Genindkobel overkog! Skift sikring. Tjek for kortslutninger!
Fyret slår HFI relæ.	<ol style="list-style-type: none"> El tænder defekt. Kabler defekte. 	Skift el tænder / tænd manuelt! Tjek kabler og stik, Bemærk hvilken tilstand fyret er i, Når relæet slår!
Fyret går ud ved "LAVLAST / PAUSE" Mager flamme.	<ol style="list-style-type: none"> Brændsels tilførsel ustabil. Pillerne hænger i slangen. 	Tjek snegl indløb for savsmuld. Tjek piller for smuld/fugt. Tjek hældning på snegl. Tjek fald fra snegl til brænder.
For højt pille forbrug / ønsket kedel temperatur opnås ikke.	<ol style="list-style-type: none"> Fejl justeret forbrænding. For højt skorstens træk. Forkert monteret røg vender i kedel. Dårlig kedel / virkningsgrad / isolering. For høj effekt på brænder. Vand i piller / dårlig kvalitet. 	Tjek at asken er mørk grå! Mål skorstens træk/monter trækafbryder. Tjek kedel, monter røg vender. Mål røg temperatur, efter isoler kedel! Ned juster effekt på brænder. Anvend brugbart brændsel. Bestil optima besøg
Kedel og brænder er Sodet / sort.	<ol style="list-style-type: none"> For høje snegl tider. Forkert justeret pause fyring. Blæser stoppet. 	Juster snegl tider. Juster pause fyring. Rens blæser!

Sletning af alarm, sluk og tænd styringen på NED knappen

Garanti på pillefyret.

Alle produkter som købes hos Nordjysk-bioenergi er naturligvis omfattet af den gældende danske købelov.

Der ydes 2 års garanti på produkterne, gældende fra modtagelsesdatoen.

Dog undtaget lambda-sonden, eltænding, og forbrændingsrist.

Som betegnes som slid-dele.

Garantien dækker kun fabrikations- og materialefejl.

I tilfælde af fejl ved varen, som henhører under garantien, sender Nordjysk Bioenergi reservedele til reparation uden omkostninger for køber.

Køber monterer selv de fremsendte reservedele.

Såfremt Nordjysk-bioenergi tilbyder reparation af den defekte del,

sender køber det selv op til Nordjysk-bioenergi, som så reparerer det og returnerer det efter endt reparation.

Garantien bortfalder hvis fejlen skyldes forhold forårsaget af køber, uheld eller misbrug af varen, manglende rensning, skorstens forhold, samt forhold som er Nordjysk bioenergi uvedkommende.

Desuden bortfalder garantien ved forkert anvendelse af brænderen,

- f.eks. ved anvendelse af brændsel der ikke er godkendt af Nordjysk-bioenergi.

Garantien gælder ikke sliddele som, lambda sonde, eltænding og forbrændingsrist.

Køber er forpligtet til at undersøge varen straks efter modtagelsen.

Hvis køber på baggrund heraf vil påberåbe sig, at leverancen skulle være utilstrækkelig

eller behæftet med mangler, skal kunden straks og uden ophold reklamere til Nordjysk-bioenergi.

Returnering kan kun finde sted efter nærmere aftale med Nordjysk-bioenergi.

I det omfang Nordjysk-bioenergi er ansvarlig overfor køberen er Nordjysk-bioenergi's ansvar begrænset til direkte tab, således ikke til følgeskader på tilsluttet udstyr og indirekte tab, om tabt arbejdsfortjeneste, driftstab, tilslutningsomkostninger etc.

Ansvar:

Nordjysk-bioenergi påtager sig intet ansvar som følge af købers retsforhold overfor tredjemand.

Enhver ordre modtages under forbehold af force majeure, herunder krig, borgerlige uroligheder, naturkatastrofer, strejker og lockout, svigtende forsyninger af råmaterialer, ildebrand, beskadigelse af Nordjysk-bioenergi eller dennes leverandørers produktionsapparat, svigtende transport muligheder, import/eksport forbud eller enhver anden begivenhed som hindrer eller begrænser Nordjysk-bioenergi's mulighed for at levere.

Nordjysk-bioenergi har i tilfælde af force majeure valget mellem at hæve handlen

eller en del af denne, eller at levere den aftalte vare, så snart hindringen for normal levering er bortfaldet. Nordjysk-bioenergi er i tilfælde af force majeure uden ansvar for ethvert tab hos køberen som følge af manglende levering. Der tages forbehold for trykfejl, prisændringer, kursændringer, udsolgte varer samt ændrede specifikationer i produkt som manual.

Det er købers ansvar at registrere udstyret til relevante myndigheder, evt tvistligheder mellem myndighed og køber er Nordjysk-bioenergi uvedkommende og uden ansvar.

På forlangende kan der udleveres :

12. Undtagelse til trykexpansion ved arbejdstilsynet.

13. Overensstemmelse erklæring.

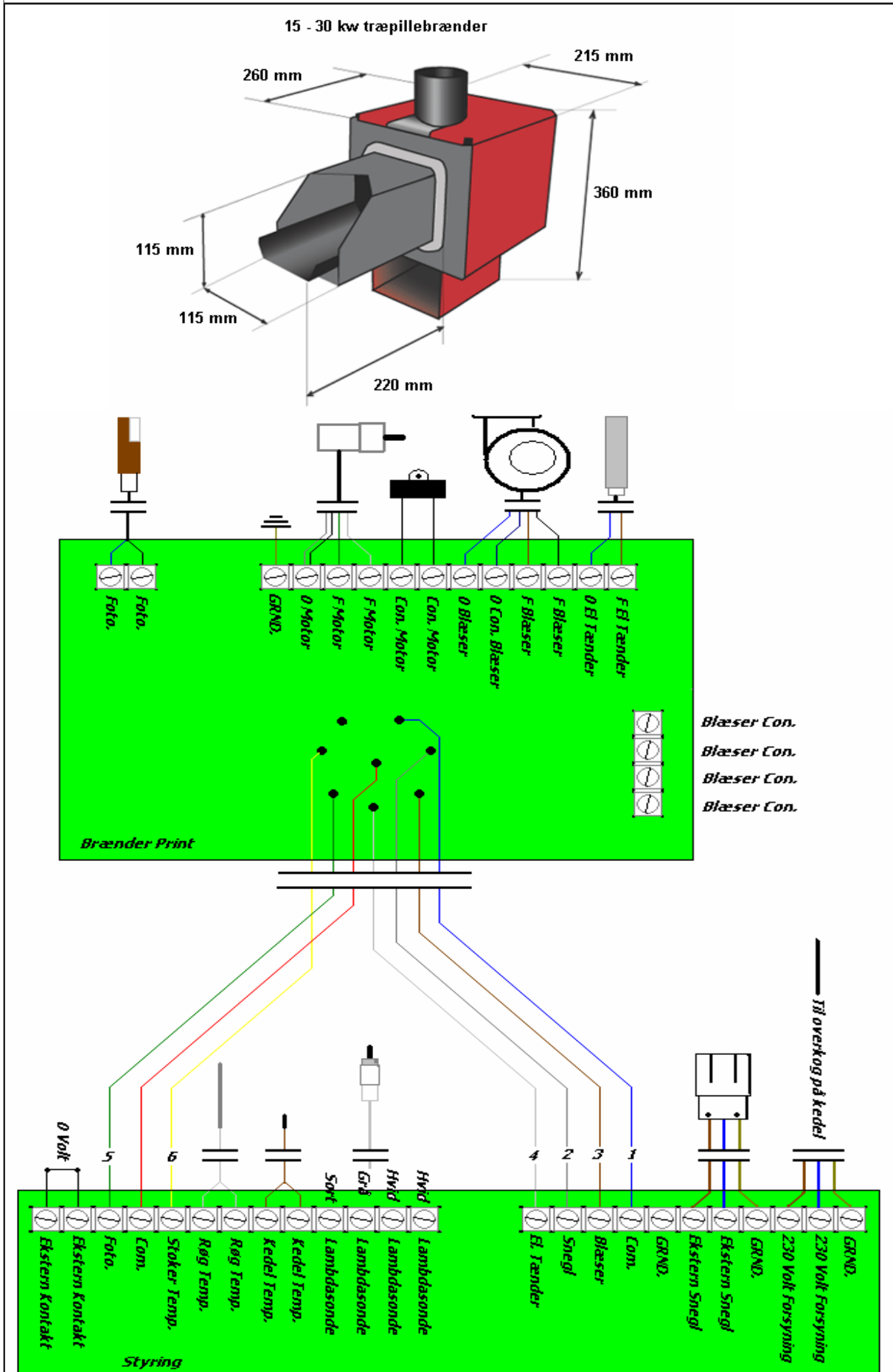
14. Typegodkendelse ved teknologisk institut (DTI).

15. Print diagrammer.

Materialet forefindes ligeledes på

www.nordjysk-bioenergi.dk

El-diagram og mål på pillefyret.



Montering af iltstyring på pillefyret.

Montage af iltstyring

Lambda sonden monteres i kedlen, (FIG.1)

så der er god kontakt til røggassen.

F.eks. i røgafgangen eller i en frontlåge.

Det er vigtigt at montagen bliver gjort lufttæt.

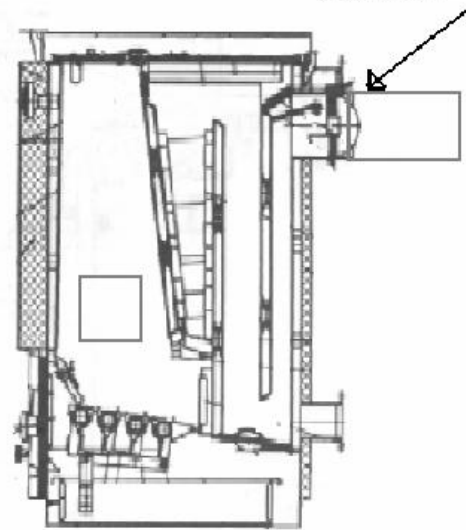
husk at den skal kunne afmonteres.

Herefter afbrydes strømmen til styringen og låget afmonteres.

kablet fra lambda sonden monteres i de fire klemmer (Vist med cirkel) (FIG.2)

Farven står på printet.

Lambda sonden monteres i røgrør,
Tæt alle samlinger, så sonden ikke
får falsk luft !!!!



Den medfølgende chip (Vist som sort firkant)

(FIG.2) monteres. Den lille prik oven på chippen skal vende samme vej som udfresningen i holderen på printet. (væk fra skrueterminalerne)

Monter låget igen.

Tilslut strøm til styringen og vent ca. 10 minutter til lambda sonden er varm. Nu kan den kalibreres.

Gå i den skjulte menu punkt G og kalibrer sonden.

Husk lambda sonden skal holdes i fri luft.

Gå herefter i den skjulte menu punkt F og vælg 1.

Fyret vil stadigvæk køre uden iltstyring, men du vil få en visning af ilt procenten på displayet.

(ved tryk på ned knappen skiftes mellem Kedeltemp. visning og ilt %)

Monter lambda sonden i kedlen igen og brug lidt tid på at finde de ilt procenter

i DRIFT LAV og DRIFT HØJ

hvor dit pillefyrbænder bedst.

Flammen bør være kraftig i DRIFT HØJ

og lidt mager i DRIFT LAV

Bemærk at jo mere tæt kedlen er

og jo mere jævnt skorstens træk er,

jo mere nøjagtig bliver målingen af iltprocenten.

Det anbefales altid at montere trækafbryder i skorstenen sammen med iltstyring.

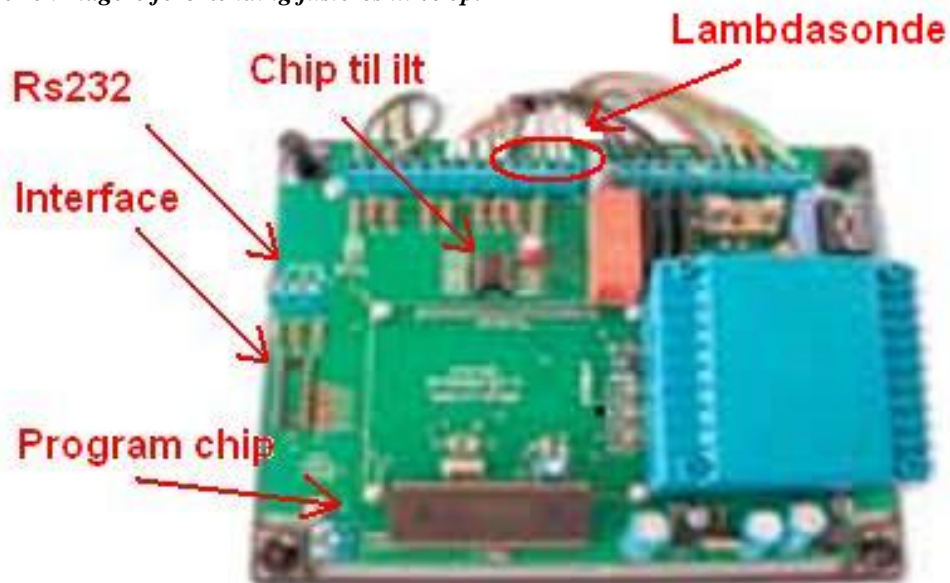
Når du har fundet de bedste ilt procenter, går du i den skjulte menu punkt F og vælger 2

og lægger de fundne ilt % ind i henholdsvis ILT LAV og ILT HØJ.

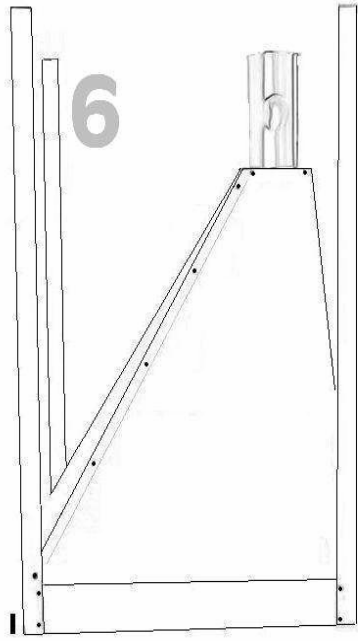
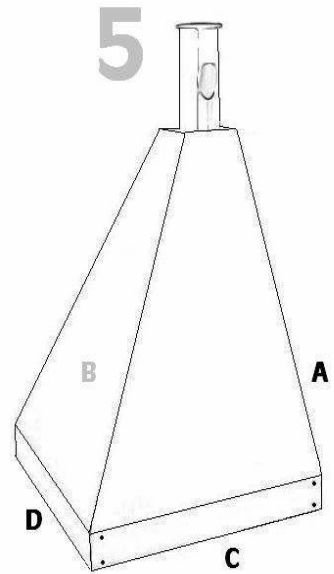
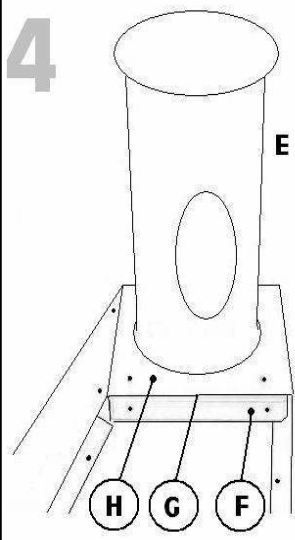
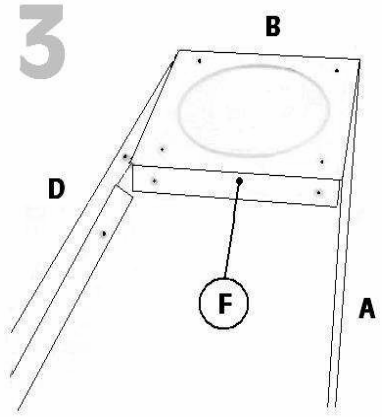
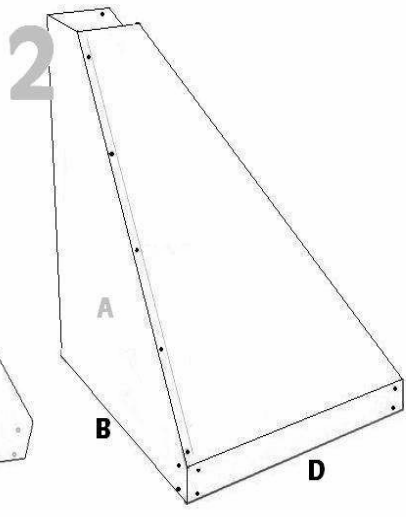
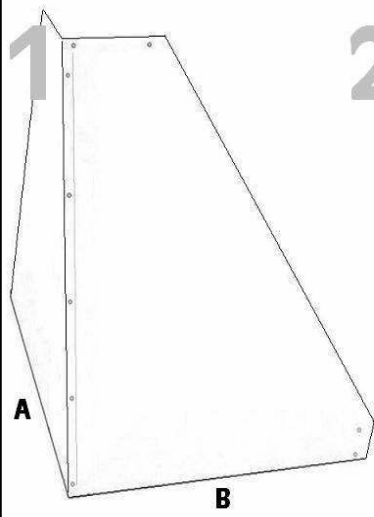
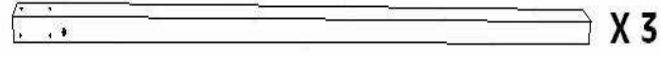
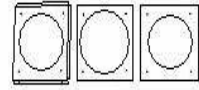
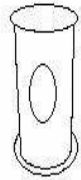
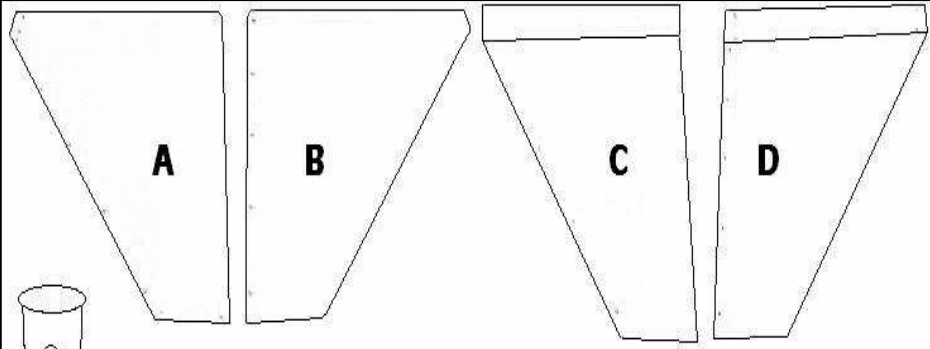
Styringen justerer selv herefter snegle tiderne i LAV og HØJ drift.

Ønskes der en federe forbrænding justeres ilt % ned.

Ønskes der en mager forbrænding justeres ilt % op.



Samvejledning af pillesilo.



Godkendelse til trykekspansion.



Landekronagade 33
1251 København Ø

Telefon 3915 2000
www.arbejdstilsynet.dk

Deres ref. JH
Vores sag 20030027413
Vores ref. G. Agersnap
Direkte tlf. 39152659

Nordjysk-bioenergi
Jannich Hansen
Vangen 22
9760 Vrå.

15 sep. 2004

Ang: Anvendelse af træpillefyr typerne Woody, Scotte, Mascot, Bio-comfort og Mini Bio på kedelanlæg i forbindelse med mindre, lukkede anlæg i henhold til Arbejdstilsynets Forskrifter for Fyrede Varmtvandsanlæg. (publ. 42/1980 afsnit 4.)


Med henvisning til Deres ansøgning dateret 10. september 2004 vedrørende anvendelse af træpillefyr typerne Woody, Scotte, Mascot, Bio-comfort og Mini Bio på kedelanlæg i forbindelse med mindre, lukkede varmeanlæg med trykekspansion meddeles, at Arbejdstilsynet har gennemgået det forelagte materiale og kan acceptere, at træpillefyr typerne Woody, Scotte, Mascot, Bio-comfort og Mini Bio kan monteres på varmeanlæg, som er omfattet af afsnit 4 i Arbejdstilsynets publikation 42/1980 Forskrifter for Fyrede Varmtvandsanlæg.

Det er en forudsætning, at kedlen har fornødent vandindhold og hele varmeanlægget er udført i nøje overensstemmelse med anvisningerne i publikation 42/1980, samt at brænderens eltillutning kun sker via en på kedlen korrekt monteret og tilsluttet driftstermostat med tilhørende overkogssikring, der efter aktivering kræver manuel genindkobling.

Al indfyring i kedlen skal ske via pillebrænderen, og der må kun benyttes de i instruktionen nævnte brændselstyper. I modsat fald skal anlægget monteres med åben ekspansion. (jævnfør afsnit 2 i publikation 42/1980.)

Denne afgørelse er baseret på de fremsendte instruktionsmanualer og tegningsmateriale, Prøvningsrapport nr.: 300-ELAB-0741 samt den udførte Strømsvigtprøve med aflæsning af temperatur udviklingen i kedlerne efter afbrudt el forsyning til anlægget.

Venlig hilsen



G. Agersnap