

# Træpillefyr Woody 4.99



## INDHOLDS FORTEGNELSE:

Side 2:	Montering på Comfort kedel.
Side 3:	Montering på Opop Kedel.
Side 4:	Justering efter vægt
Side 5-8	Betjenings vejledning.
Side 9:	Justering af forbrænding.
Side 10:	Interface og ekstra udstyr.
Side 11:	Rensning af brænder / kedel.
Side 12:	Fejl søgning.
Side 13:	EI-diagram.
Side 14:	Garanti.
Side 15:	Montering af iltstyring.
Side 16:	Samling af original NBE silo.
Side 17:	Undtagelse til tryk ekspansion.
Side 18:	CE mærkning.



EN303-5 & EN15270 godkendt ved DTI .  
Godkendt til trykexpansion.  
Energi mærket AA.

# Manual

NBE Pellets Systems

## MONTERINGS VEJLEDNING PÅ COMFORT KEDLEN.

	OPOP	H 418	H 430	H 440	H 460	Comfort
A Højde		865	1005	1025	1105	1145
B Dybde		670	670	830	910	730
C Brede uden brænder		386	490	550	850	700
D Højde røg rør		635	755	890	860	770
E Højde retur		99	99	215	200	230
F Højde Fremløb		781	921	1150	1045	930
G Kedel fod dybde		470	470	710	640	620
H Kedel fod Brede		316	420	510	750	670
Hul for brænder H x B		120x120	195x175	150x150	235x240	120x120
Røg rør udvendig D		130	130	158	158	130
Rør tilslutninger		1-1/4	1-1/4	1-1/4	1-1/4	1-1/4

### Generelle retningslinjer:

Kedel bør monteres af autoriseret installatører og skal monteres i henhold til:

Arbejdstilsynets vejledning vedrørende tekniske hjælpemidler – B.4.8

Aftræks rør bør ikke være over 1 m lang, og være forsynet med renselåge.

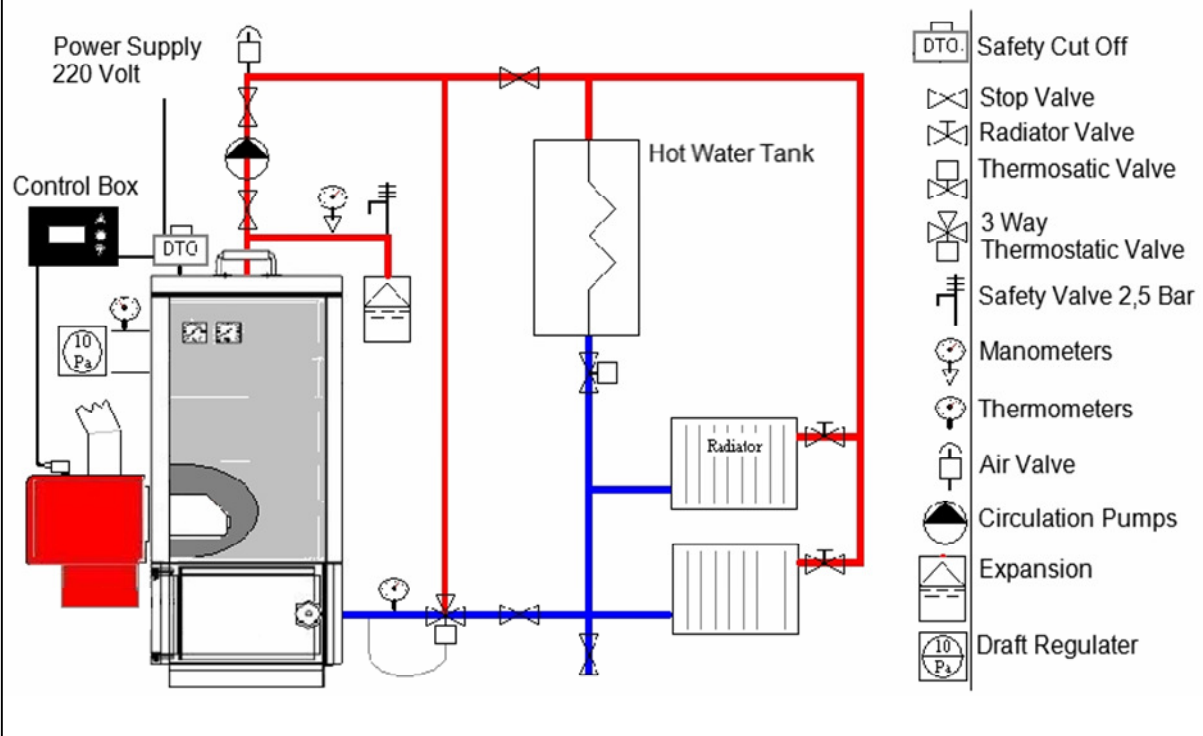
Skorstens trækket bør være min. 5 PA, og være stabilt, der anbefales altid at montere trækstabilisator .

Ved kondensering af røggas i skorstenen, ( Fugtigt aske ) monteres trækstabilisator i skorstenen, eller bageste røg slag åbnes. (Klap inden i kedlens bagende ), så røg temperaturen hæves.

Kedlen skal shuntes, så returen altid holdes over 40 grader.

### Montering af brænder i Comfort kedlen:

1. Brænderen monteres på siden af kedlen , ( der skal ikke skjold på brænderen )
2. Styringen monteres valgfrit inden i kabinettet eller på væggen.
3. Overkogssikringen monteres på siden af kedlen i dyklommen, og styringen forbindes, så overkogssikringen afbryder strømmen ved evt. overkog.
4. Styringens temperatursensor monteres på fremløb enten i dyklomme, eller med føleren tapet på fremløb. ( føleren skal isoleres ned mod fremløb.)
5. Slangen sættes på faldskakt.
6. Siloen og snegl sættes, så der er fald på slangen. ( **DER MÅ IKKE KUNNE HÆNGE PILLER I SLAGEN** ).
5. Der kan fyldes vand på anlægget og piller køres i sneglen iht. instruktionsbogen på træpillefyret.

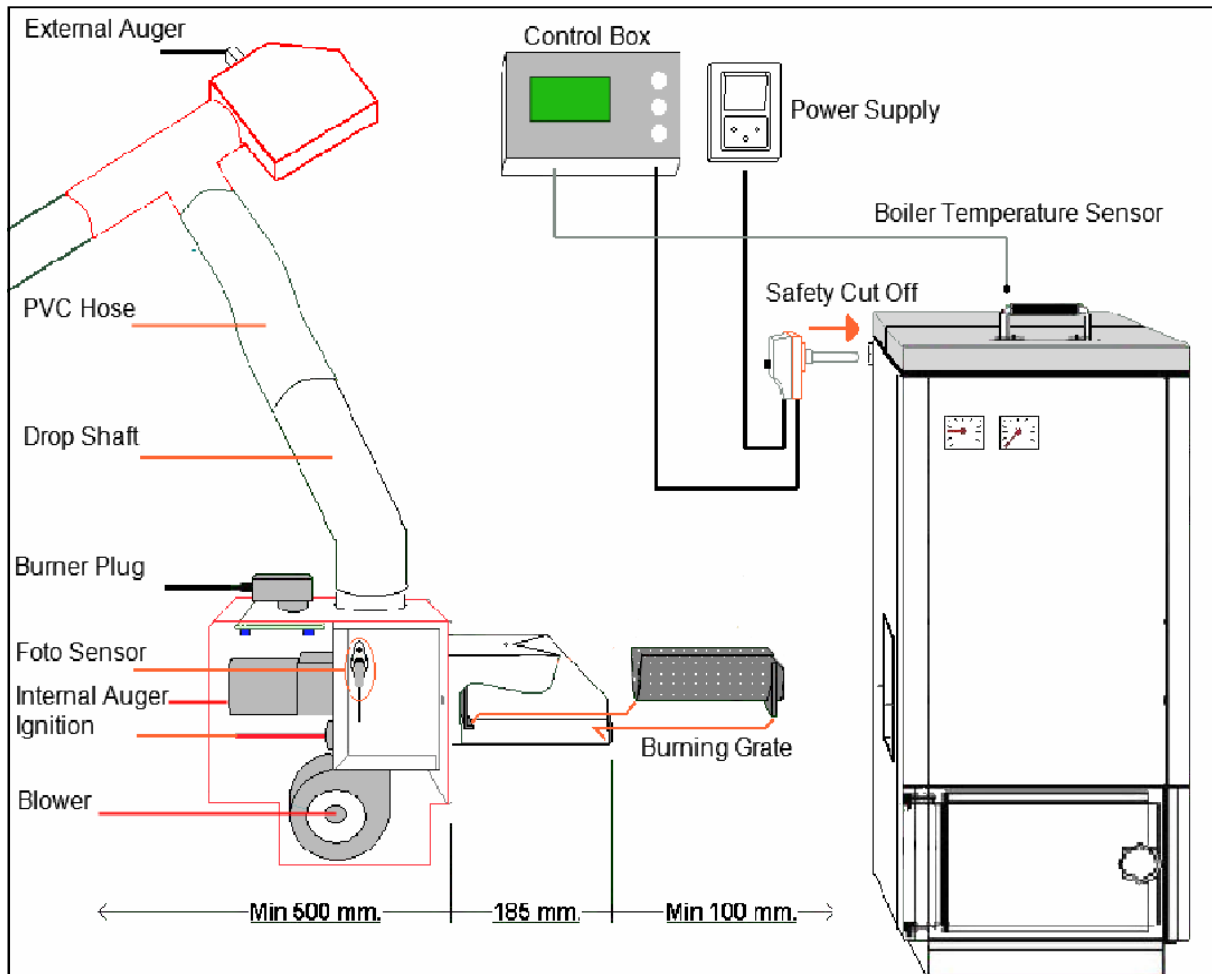


Eksempel på installation

# Manual

NBE Pellets Systems

## MONTERINGS VEJLEDNING PÅ KEDEL



### Montering i kedlen:

1. Kontroller at brænderen ikke er skadet.
2. Sæt brænderen på og spænd brænderen fast med de 2 medfølgende fløjmotrikker.
3. Sørg for at brænderen sidder vandret og at alle samlinger er tætte.
4. Sæt skjold og stik på.
5. Monter el igennem overkogssikringen iflg. el diagram.

### Ekstern snegl:

6. Monter sneglen med udløb over brænderen.
7. Sørg for at smelteslangen har fald nok så pillerne ender i brænderen.

### Opstart første gang:

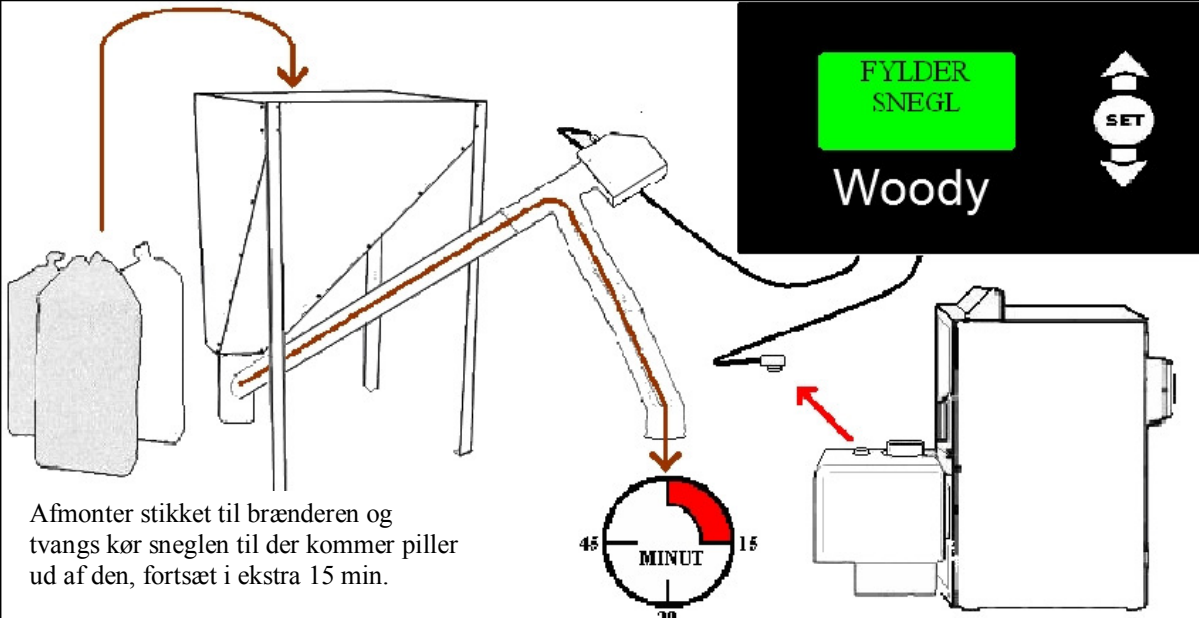
8. Vær sikker på at der er piller ved indløbet på den eksterne snegl.
9. Aktiver tvangskørsel af snegl ved at holde **OP** knappen inde ved indkobling af strøm.
10. Når der falder piller i brænderen, stoppes igen ved tryk på **NED**. Fyret starter herefter med en el tænding.

### Sletning af Alarm

11. Er fyret i alarm eller starter det ikke, så sluk og start fyret på **ON / OFF** på kontrol boksen

# Manual

NBE Pellets Systems  
Justering efter vægt .



Afmonter stikket til brænderen og tvangs kørsne sneglen til der kommer piller ud af den, fortsæt i ekstra 15 min.

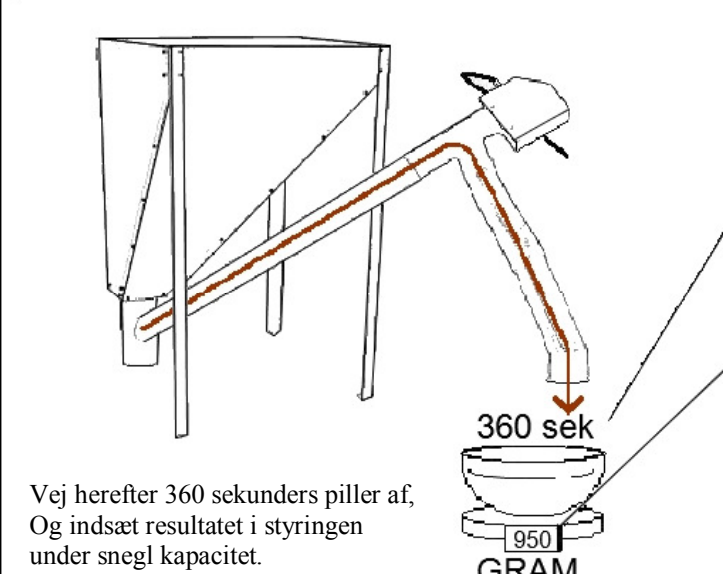
FYLLER SNEGL  
Woody

MINUT

30

15

45



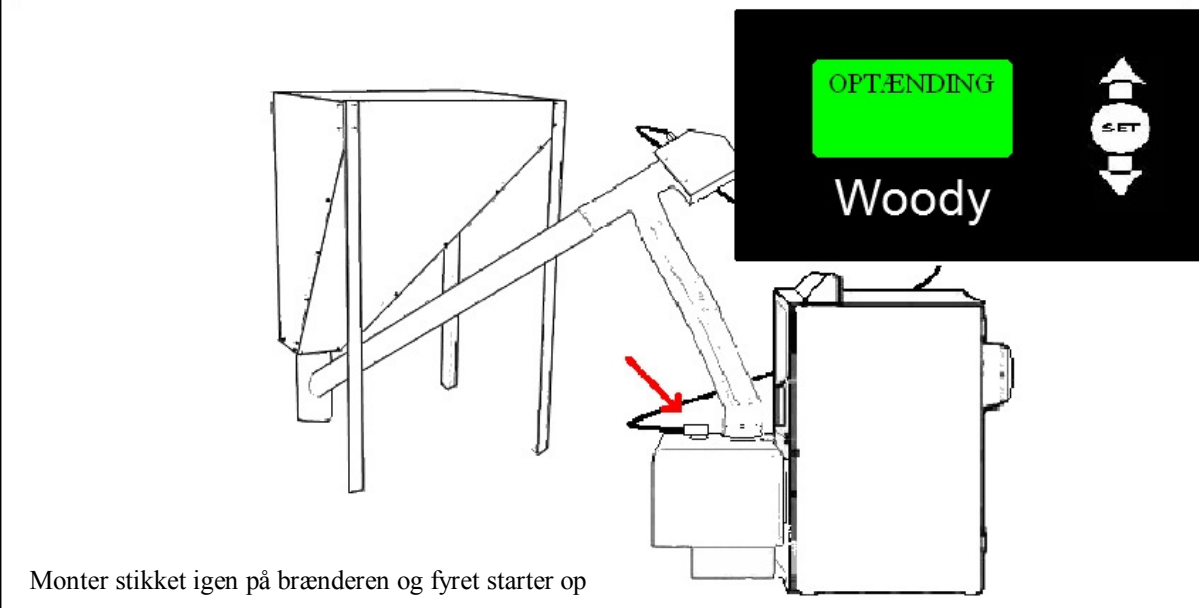
Vej herefter 360 sekunders piller af, Og indsæt resultatet i styringen under snegl kapacitet.

360 sek

950 GRAM

FYLLER SNEGL  
Woody

SNEGL YDELSE  
Woody



Monter stikket igen på brænderen og fyret starter op

OPTENDING  
Woody

OBS !!!  
DER BØR AFVEJES IGEN EFTER 14 DAGE , DA SNEGLENS YDELSE ÆNDRE SIG PÅ ET NYT ANLÆG

# Manual

## NBE Pellets Systems Betjenings vejledning.

Temperatur  
Autoberegning  
*Mætninger*  
Urstyring  
Rens/effekt  
Iltstyring

### LAV YDELSE

Justering af pille­mængden i lavlast, bør justeres så der er flamme ved 10 % drift.

**Bemærk ved autoberegning eller iltstyring vil tallene blive ændret af styringen.**

### HØJ YDELSE

Justering af pille­mængden i højlast, bør justeres så der er en kraftig forbrænding ved 100 % drift.

**Bemærk ved autoberegning eller iltstyring vil tallene blive ændret af styringen.**

### PAUSEFYRING

Justering af pille­mængden i pause.

**Bemærk ved autoberegning vil tallene blive ændret af styringen.**

Er du i tvivl om justeringer, så brug autoberegnings programmet.

### KØRSLER / MINUT

Justering af antal gange der skal indfyres / minut.

Temperatur  
Autoberegning  
Mætninger  
*Urstyring*  
Rens/effekt  
Iltstyring

### STARTER / DØGN

Angivelse af drift perioder pr døgn

Starter og slukker pillefyret i de angivne perioder.

1 giver perioder pr. 24. time.

6 giver perioder pr. 4. time.

Starter med en drift periode når funktionen aktiveres.

### PERIODE LÆNGDE

Angivelse af tiden i drift ved ur styring.

Tiden bør stilles så højt, at pillefyret kan nå at komme op i en normal drift temperatur på den angivne tid.

### NÆSTE START KL:

Starter tiden op efter en angivet tid, bruges når en drift periode skal startes op uden man selv behøves at være ved fyret på den givne tid ,  
fek.s. kl 4 om morgenen.

### UR

Uret går forskelligt efter spændingen fra elværket

Du kan kalibrerer det så det passer til din spænding.

Uret kalibrer når du stiller på det , og efter 1-4 justeringer passer uret nogenlunde.

OBS.

Der er ingen batteri backup på uret og uret mister sine indstillinger ved strømsvigt.  
Sluk derfor altid kun på ON / OFF knappen på styre boksen.

Temperatur  
Autoberegning  
Mætninger  
Urstyring  
*Rens/effekt*  
Iltstyring

### RENSE INTERVAL

Justering af hvor tit fyret skal rense, fyre man meget i lavlast kan der være en fordel at køre intervallet ned til 5 min. , med rens i 5 sek.

### RENSE TID

Justering af rensen tiden , jo kortere intervaller, jo kortere bør tiden også være.

### RENSE EFFEKT.

Justering af effekten blæseren renses,  
bør ikke stilles så højt at pillerne blæser ud af herden

### MIN. EFFEKT

Justering af minimum effekt.

Køre pillefyret i lavlast hele tiden og det giver problemer,  
kan min effekten hæves, så slukker fyret en gang imellem.

### MAX. EFFEKT

Justering af max effekt.

Er pillefyret meget hurtigt til at komme op i temperatur,  
kan max effekten med fordel sænkes.

# Manual

## NBE Pellets Systems Betjenings vejledning.

Temperatur  
Autoberegning  
Mætninger  
Urstyring  
Rens/effekt  
*Iltstyring*

### **ILT LAV**

Ønsket ilt overskud i røgen ved lavlast.  
Justerer blæseren så ilt overskuddet bliver som ønsket.  
Ryger pillefyret i lavlast sættes ilt procenten op.  
Har lys føleren problemer med at se forbrændingen,  
kan det skyldes en for mager forbrænding,  
justeres ned for at minimere luften.  
flammen bør være gullig.

### **ILT HØJ**

Ønsket ilt overskud i røgen ved højlast.  
Justerer blæseren så ilt overskuddet bliver som ønsket.  
Ryger pillefyret i højlast justeres ilt procenten op.  
Er det en mager hidsig , stjernekastende flamme, justeres iltprocenten ned.

### **NEJ / VIS / JA**

Tænd / sluk iltstyring.  
Iltstyring på ON vil fyret justere blæseren i henhold til ønsket ilt %  
Iltstyring på VIS vil du kunne aflæse en %, men uden at fyret justerer efter den ønsket ilt %  
Jo tættere en kedel er jo mere vil du få ud af din iltstyring.  
En trækstabilisator i skorsten, er en rigtig god ide at montere, det giver mindre træk og mindre falsk luft bliver suget ind i kedlen.

### **UDVIDET SETUP ( SET knappen holdes inde i 6 sekunder. )**

#### **BRÆNDESEL**

Justering af mængden af piller til optænding.

#### **TID**

Justering af den maximale tid en optænding må tage.

#### **EFFEKT**

Justering af effekten på eltændingen.

#### **LYS**

Justering af hvor meget lys der skal til før eltændingen afbrydes.

#### **BLÆSER ELTÆNDING**

Justering af blæser hastighed ved en eltænding

#### **ANTAL OPSTARTER**

Ttal antal opstarter.

#### **TOTAL TID**

Total eltændings tid.

#### **MAX. TID**

Max tid i pausefyring, fyret bruger eltændingen herefter.

#### **BLÆSER PAUSE**

Blæseren hastighed når der blæses i pausefyring.

#### **PAUSE DIFFERENCE**

Justering af hvor lang temperaturen går under setpunkt før ny start

#### **SLUKKE TID**

Justering af hvor lang tid blæseren kører efter sluk.

#### **KALIBRERING**

Kalibrering af ilt sonden, så den måler rigtigt.  
Lambda sonden holdes i fri luft , og kalibreres, så den får en reference værdi til fri luft ( 21 % ilt )

**OBS: Ilt sonden skal være varm !!!**

#### **BLOKERINGS TID**

Antal minutter ilt procenten er mere end 2 % under setpunt før sneglen stoppes.  
Bruges ved kombi fyring.

#### **REGULERINGS TID**

Tid mellem beregninger af blæser hastighed.

#### **FORSTÆRKNING P**

Justering i forhold til ilt afvigelsen.

#### **FORSTÆRKNING I**

Justering i forhold til tendensen.

*Optænding*  
pausefyring  
ilt  
Korrektion  
PID regulering  
temp. alarm

Optænding  
*pausefyring*  
ilt  
Korrektion  
PID regulering  
temp. alarm

Optænding  
pausefyring  
*ilt*  
Korrektion  
PID regulering  
temp. alarm

# Manual

## NBE Pellets Systems Betjenings vejledning.

Optænding  
pausefyring  
ilt  
*Korrektion*  
PID regulering  
temp. alarm

### LAV YDELSE

Korrigerer beregningsprogrammet i mætning lav, bruges hvis der er specielle forhold, som gør at beregningerne ikke passer.

### HØJ YDELSE

Korrigerer beregningsprogrammet i mætning høj, bruges hvis der er specielle forhold, som gør at beregningerne ikke passer.

Optænding  
pausefyring  
ilt  
Korrektion  
*PID regulering*  
temp. alarm

### P-LED

Flytter effekten i forhold til afstanden fra ønsket temperatur.

### I-LED

Flytter effekten i forhold til tiden pillefyret har været væk fra den ønsket temperatur.

### D-LED

Flytter effekten i forhold til tendensen i kedel temperaturen.

Optænding  
pausefyring  
ilt  
Korrektion  
PID regulering  
*temp. alarm*

### MAX. SKAKT TEMP.

Angivelse af den maximale temperatur pillefyret må få, beskytter mod tilbagebrand

### MAX. KEDEL DIFF.

Angivelse af maximale afstand fra kedel temperatur setpunktet, så fyret går i alarm ved temperatur fald pga. fejl mv.

## Div. funktioner :

### Tvangkørsel med snegl :

**OP** tasten holdes inde ved indkobling af strøm, **NED** tasten afbryder sneglen.

## Fabriks setup :

*Her bør man være en øvet bruger, før der leges med disse parameter.*

**SET** knappen holdes inde ved indkobling af strøm indtil der fremkommer BASIS.

**EFFEKT LAV**                      **Standard 5.**

Justering af blæs ved 10 % ydelse

**EFFEKT MIDT**                      **Standard 8.**

Justering af blæs ved 50 % ydelse

**EFFEKT HØJ**                      **Standard 15.**

Justering af blæs ved 100 % ydelse

**EFFEKT**                      **Standard 16.**

Angivelse af brænderens effekt til interface

**ILTBLOW LAV**                      **Standard 10.**

Blæserens arbejdsområde ved ilt-styring i lav last

**ILTBLOW MEL**                      **Standard 20.**

Blæserens arbejdsområde ved ilt-styring i mellem last

**ILTBLOW HØJ**                      **Standard 30.**

Blæserens arbejdsområde ved ilt-styring i høj last

# Manual

NBE Pellets Systems

## Udvidet justerings vejledning.

### JUSTERING AF STYRINGEN

Styringen kører trinløs modulering og skifter selv mellem disse trin ,



**Bruger du autoberegnings programmet efter målt ydelse fra sneglen, burde yderlig justering ikke være nødvendigt.**

#### **Justering af piller høj last og lav last.....**

I den daglige omgang med fyret, bør man en gang imellem åbne ind til forbrændingen, og vurderer flammen.

Hver gang, de piller man fyrer med ændre sig ( smuld, længden på pillerne osv... ), vil føde sneglen også doserer anderledes, og derfor have en indflydelse på forbrændingen. ( Hvis pille fyret er udstyret med Iltstyring vil denne dog selv ind regulerer dette )

#### **Er flammen fed i lavlast ( drift 10 - 30 % )**

(Mørk , evt. sort i spidserne) eller asken sort med sorte piller.

Så skal der færre piller til i lavlast ( **Skorstenstrækket justeres ned, eller mætning lav ned** )

#### **Er flammen fed i højlast ( drift 70 - 100 % )**

(Mørk , evt. sort i spidserne) eller asken sort med sorte piller.

Så skal der færre piller til i højlast ( **Snegl ydelsen justeres op eller mætning høj ned** )

#### **Er flammen mager i lav last ( drift 10 - 30 % )**

( lille flamme og som en stjerneaster ) eller asken er lyse grå.

Så skal der flere piller til ( **Skorstenstrækket justeres op eller mætning lav op** )

#### **Er flammen mager i høj last ( drift 70 - 100 % )**

( lille flamme og som en stjerneaster ) eller asken er lyse grå.

Så skal der flere piller til ( **Snegl ydelsen justeres ned, eller mætning høj op** )



**Pille fyret må ikke ryge, men det skal være tæt på.**

( pas på ikke at forveksle røgen med kondens damp )

**En korrekt forbrænding giver normalt en mørke grå aske,**

**dog kan der være variationer fra træpille til træpille.**

**En hvid og lys aske i kedlen indikerer et for stort luft overskud.**

**Det er af stor betydning for økonomien i træpille fyring, at fyret er justeret korrekt.**

#### **Brændselstype**

Brænderen er beregnet til træpiller Ø 5-8 mm , der ikke brænder til slagge !!



# Manual

NBE Pellets Systems

## Interface og udstyr

Der kan tilkobles en række forskellige typer ekstra udstyr til brænderen:

### Røgtemperatur:

Se på styringen hvor godt kedlen køler røggassen.

### Iltstyring:

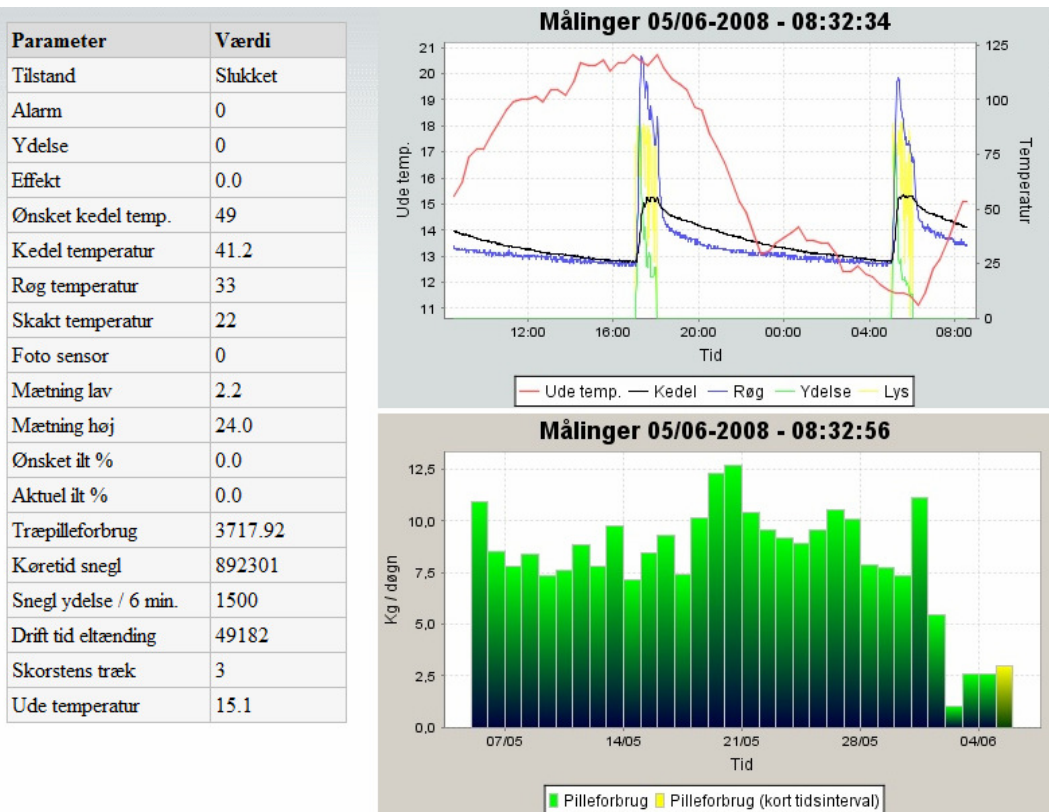
Fyret justerer selv ind i forhold til variation i doseringen.

### Interface:

Med interface åbnes en lang række muligheder for justering og tilpasning.

De vigtigste egenskaber er :

- Vis live statistik for dit fyr.
- Udgiv statistik til Internettet og holdt styr på din brænder uanset hvor du er.
- Styr din brænder hjemmefra eller fra Internettet.
- Hold øje med dit pilleforbrug gennem overskuelige forbrugsgrafer.
- Spar penge ved at fintune dit fyr til det yderste.
- Modtage en email hvis der opstår en alarm.
- Mere end 40 indstillinger kan blive sat for at optimere din brænder.
- Natsenkning.
- Se driftstatus fra din mobiltelefon (WAP).
- Og meget andet.



# Manual

## NBE Pellets Systems Rensning vejledning.

### Sluk for brænderen i forbindelse med rensning.....

Sluk for styringen ( ned knappen holdes inde i 10 sek. ) og brænderen vil køle ned i ca. 5 min., når den slukker helt er den klar til rensning. Tag stikket af brænderen, afmonter skjold og faldrør og skru fyret af kedlen , herefter kan der arbejdes med tingene.

### Rengøring bør foretages jævnlgt og efter behov.

Det sikre den bedste brændselsøkonomi og drift.

Jo mere velegnet en kedel man har, samt jo bedre kvalitet træpiller man fyrer med, jo længere tid kan intervallet mellem rensningerne øges.



### Kedlen.....

Kedlen skal tømmes for aske og børstes på alle overflader for at fjerne sodpartikler. Vær meget opmærksom på aske i røgvender og i skorstensrør. Skorstensfejeren rensr **IKKE** skorstensrør.

En gammel støvsuger eller askespand , særdeles velegnet, da asken normalt er uden sod og tjære.

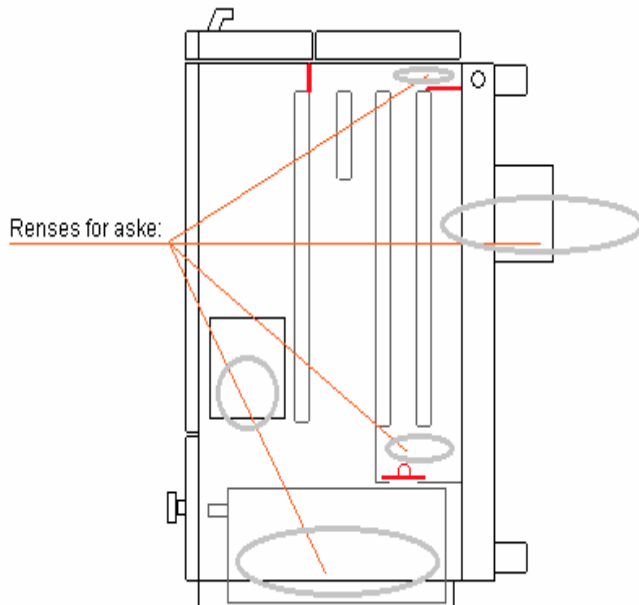
### Brændehovedet.....

Fjern aske og eventuelle slagger fra indsatsen.

Fjern evt. pillerester under indsatsen.

Tør flamme indikatoren af.

Sørg for at der ikke lægger noget i blæseren.



Risten skal ind og ligge på hylden i brændehovedet de firkantede huller skal vende ud af brænderen.



**MEGET VIGTIGT !!!!!**

**BRÆNDEHOVEDET  
SKADES HVIS RISTEN  
IKKE LIGGER RIGTIGT !!**



### Pille siloen.....

Da pillerne, man kommer i siloen indeholder smuld, bør man en gang imellem tømme siloen helt.

Jo mere smuld der er i siloen , jo mindre giver sneglen , og fyret vil komme ud af justering med risiko for driftsstop

Hvor tit man skal foretage en tømning af pille siloen, afhænger helt af siloens udformning og kvaliteten af det brændsel man fyrer med.

### Opstart efter rensning.....

Pillefyret samles og tændes ( Ned knappen holdes inde i 10 sek. ) , herefter starter fyret selv op.

HUSK at sætte skjoldet på igen , så temperatur målingen på brænderen bliver korrekt.

# Manual

## NBE Pellets Systems

### Fejl søgning

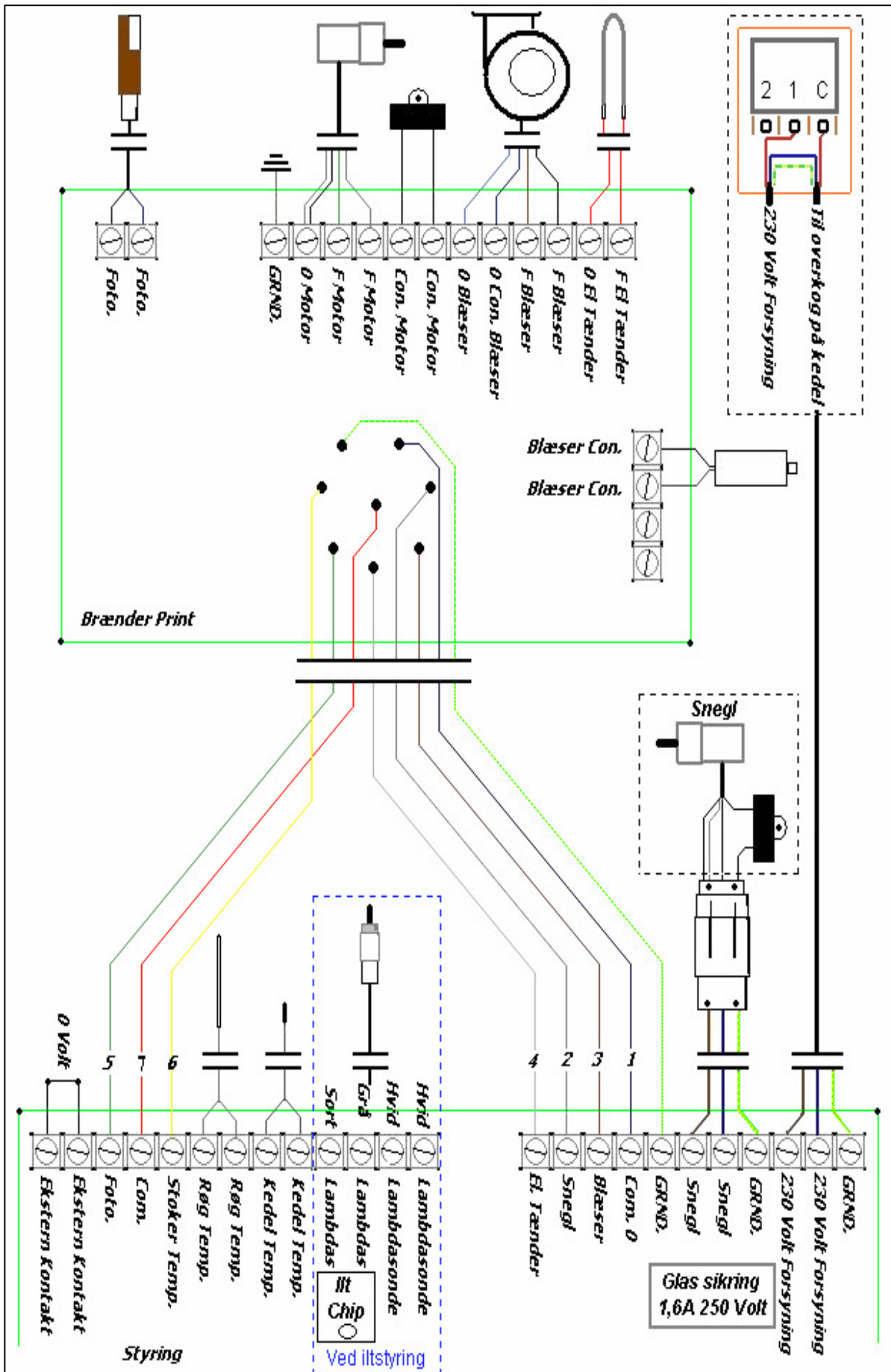
Problem	Årsag	Løsning
<b>ALARM VARM FALDRØR ELLER RØG TILBAGESLAG</b>	<ol style="list-style-type: none"> <li>1. Slagger / aske i brænderhoved.</li> <li>2. Aske i kedel, røg rør og skorsten.</li> <li>3. Forkert monteret røg vender kedel.</li> <li>4. Manglende træk i skorsten.</li> <li>5. For stor effekt (KW) i forhold til kedel.</li> <li>6. Føler defekt.</li> <li>7. Uheldige vindpåvirkninger.</li> </ol>	<p>Rens brænder! Rens kedel, røg rør og skorsten! Ret eller fjern røg vender plade i kedel! Isoler røg rør, forhøj skorsten! Kontakt NBE Skift termoføler på print. Kontakt evt. skorstensfejeren, eller NBE</p>
<b>ALARM FEJL EL-TÆNDING</b>	<ol style="list-style-type: none"> <li>1. Forbrændings rist ligger forkert</li> <li>2. Aske/slagger i brænderhoved.</li> <li>3. Fugtige piller.</li> <li>4. El tænding ligger forkert</li> <li>5. Defekt el tænder.</li> <li>6. For højt skorstens træk.</li> <li>7. Foto føler defekt / sodet.</li> <li>8. Stoppet blæser.</li> </ol>	<p>Firkantede huler ud af brænderen Rens brænder! Skift leverandør / op bevaring! Lægges i den firkantede holdere. Skift el tænder / tænd op manuelt! Monter træk afbryder i skorsten. Rens/skift føler. Rens blæser og tjek om den kører.</p>
<b>ALARM LAV KEDEL TEMPERATUR</b>	<p>Kedel temperaturen har ikke været over 35°c efter 2 timers drift, eller er dykket under 35 grader i drift</p>	<p>For lidt effekt på brænderen. Tjek pille tilførsel / blæser! Tjek om temperatur føleren sidder på kedlen.</p>
<b>ALARM STIK AFMON- TERET.</b>	<ol style="list-style-type: none"> <li>1. Stik ikke monteret rigtig.</li> <li>2. Snavs i stik.</li> <li>3. Føler defekt.</li> </ol>	<p>Tjek stik på brænder! Rens stik for pillerester mv. Skift følere ( foto / termo følere )</p>
<b>Sort display i styring.</b>	<ol style="list-style-type: none"> <li>1. Overkog på kedel slået ud.</li> <li>2. Sikring i styring sprunget.</li> <li>3. Kontrast knappen er ude af justering.</li> </ol>	<p>Genindkobel overkog! Skift sikring. Tjek for kortslutninger! Juster på kontrast knappen inde i styringen.</p>
<b>Fyret slår HFI relæ.</b>	<ol style="list-style-type: none"> <li>1. El tænder defekt.</li> <li>2. Kabler defekte.</li> </ol>	<p>Skift el tænder / tænd manuelt! Tjek kabler og stik, Bemærk hvilken tilstand fyret er i,</p>
<b>Fyret går ud ved "LAVLAST " Mager flamme.</b>	<ol style="list-style-type: none"> <li>1. Brændsels tilførsel ustabil.</li> <li>2. Pillerne hænger i slangen.</li> <li>3. Piller lav justeret for langt ned.</li> <li>4. Forkert vurderet skorstens træk.</li> <li>5. Forkert målt mængde på sneglen.</li> </ol>	<p>Tjek snegl indløb for savsmuld. Tjek hældning på snegl. Tjek fald fra snegl til brænder. Juster skorstenstræk op og overvåg LX måler i drift lav. Lav en ny 360 sek. måling på snegl</p>
<b>Fyret går ud ved "PAUSE "</b>	<ol style="list-style-type: none"> <li>1. Brændsels tilførsel ustabil.</li> <li>2. Pillerne hænger i slangen.</li> <li>3. Skorstenstrækker er justeret for lang ned.</li> <li>4. Højt skorstens træk.</li> </ol>	<p>Tjek snegl indløb for smuld. Tjek hældning på snegl. Tjek fald fra snegl til brænder. Overvåg LX måler i Pause. Juster skorstens træk op. Monter træk stabilisator i skorstenen.</p>
<b>For højt pille forbrug / ønsket kedel temperatur opnås ikke.</b>	<ol style="list-style-type: none"> <li>1. Fejl justeret forbrænding.</li> <li>2. For højt skorstens træk.</li> <li>3. Forkert monteret røg vender i kedel.</li> <li>4. Dårlig kedel / virkningsgrad / isolering.</li> <li>5. For høj effekt på brænder.</li> <li>6. Vand i piller / dårlig kvalitet.</li> </ol>	<p>Tjek at asken er mørke grå! Mål skorstens træk / monter træka/bryder. Tjek kedel, monter røg vender. Mål røg temperatur, efter isoler kedel! Ned juster effekt på brænder. Anvend brugbart brændsel.</p>
<b>Kedel og brænder er Sodet / sort.</b>	<ol style="list-style-type: none"> <li>1. For mange piller.</li> <li>2. Forkert justeret pause fyring.</li> <li>3. Blæser stoppet.</li> </ol>	<p>Juster snegl ydelse op i beregnings programmet. Juster skorstens træk ned. Rens blæser!</p>

**Support: [www.nordjysk-bioenergi.dk](http://www.nordjysk-bioenergi.dk)**

# Manual

NBE Pellets Systems

EL diagrammer



# Manual

## NBE Pellets Systems

### Garanti

Alle produkter som købes hos Nordjysk-bioenergi er naturligvis omfattet af den gældende danske købelov.

Der ydes 2 års garanti på produkterne, gældende fra modtagelsesdatoen.

#### **Dog undtaget lambda-sonden, eltænding, og forbrændingsrist.**

Som betegnes som slid-dele.

Garantien dækker kun fabrikations- og materialefejl.

I tilfælde af fejl ved varen, som henhører under garantien, sender Nordjysk Bioenergi reservedele til reparation uden omkostninger for køber.

Køber monterer selv de fremsendte reservedele.

Såfremt Nordjysk-bioenergi tilbyder reparation af den defekte del,

sender køber det selv op til Nordjysk-bioenergi, som så reparerer det og returnerer det efter endt reparation.

Garantien bortfalder hvis fejlen skyldes forhold forårsaget af køber, uheld eller misbrug af varen, manglende rensning, skorstens forhold, samt forhold som er Nordjysk bioenergi uvedkommende.

Desuden bortfalder garantien ved forkert anvendelse af brænderen,

- f.eks. ved anvendelse af brændsel der ikke er godkendt af Nordjysk-bioenergi.

Garantien gælder ikke sliddele som, lambda sonde, eltænding og forbrændingsrist.

Køber er forpligtet til at undersøge varen straks efter modtagelsen.

Hvis køber på baggrund heraf vil påberåbe sig, at leverancen skulle være utilstrækkelig

eller behæftet med mangler, skal kunden straks og uden ophold reklamere til Nordjysk-bioenergi.

Returnering kan kun finde sted efter nærmere aftale med Nordjysk-bioenergi.

I det omfang Nordjysk-bioenergi er ansvarlig overfor køberen er Nordjysk-bioenergi's ansvar begrænset til direkte tab, således ikke til følgeskader på tilsluttet udstyr og indirekte tab, om tabt arbejdsfortjeneste, driftstab, tilslutningsomkostninger etc.

Ansvar:

Nordjysk-bioenergi påtager sig intet ansvar som følge af købers retsforhold overfor tredjemand.

Enhver ordre modtages under forbehold af force majeure, herunder krig, borgerlige uroligheder, naturkatastrofer, strejker og lockout, svigtende forsyninger af råmaterialer, ildebrand, beskadigelse af Nordjysk-bioenergi eller dennes leverandørers produktionsapparat, svigtende transport muligheder, import/eksport forbud eller enhver anden begivenhed som hindrer eller begrænser Nordjysk-bioenergi's mulighed for at levere.

Nordjysk-bioenergi har i tilfælde af force majeure valget mellem at hæve handlen

eller en del af denne, eller at levere den aftalte vare, så snart hindringen for normal levering er bortfaldet. Nordjysk-bioenergi er i tilfælde af force majeure uden ansvar for ethvert tab hos køberen som følge af manglende levering. Der tages forbehold for trykfejl, prisændringer, kursændringer, udsolgte varer samt ændrede specifikationer i produkt som manual.

Det er købers ansvar at registrere udstyret til relevante myndigheder, evt tvistligheder mellem myndighed og køber er Nordjysk-bioenergi uvedkommende og uden ansvar.

På forlangende kan der udleveres :

#### **12. Undtagelse til trykexpansion ved arbejdstilsynet.**

#### **13. Overensstemmelse erklæring.**

#### **14. Typegodkendelse ved teknologisk institut ( DTI ).**

#### **15. Print diagrammer.**

Materialet forefindes ligeledes på

[www.nordjysk-bioenergi.dk](http://www.nordjysk-bioenergi.dk)

# Manual

NBE Pellets Systems

## Montering af ilt udstyr

### Montage af iltstyring

Lambda sonden monteres i kedlen, ( FIG.1 )

så der er god kontakt til røggassen.

F.eks. i røgafgangen eller i en frontlåge.

Det er vigtigt at montagen bliver gjort lufttæt.

**husk at den skal kunne afmonteres.**

Herefter afbrydes strømmen til styringen og låget afmonteres.

Kablet fra lambda sonden monteres i de fire klemmer

( Vist med cirkel ) ( FIG.2 )

Farven står på printet.

Den medfølgende chip ( Vist som sort firkant ) ( FIG.2 ) monteres.

Den lille prik oven på chippen

skal vende samme vej som udfræsningen i holderen på printet.

( væk fra skrueterminalerne )

**CHIPPEN MÅ IKKE VENDES FORKERT,  
DET VIL ØDELÆGGE DEN !!!!!**



Monter låget igen.

Tilslut strøm til styringen og vent ca. 15 minutter til lambda sonden er varm. Nu kan den kalibreres.

Gå herefter ind i iltstyring menuen og vælg VIS

Gå derefter i udvidet menu under kalibrer ilt og kalibrer sonden.

Husk lambda sonden skal holdes i fri luft.

Fyret vil nu køre uden iltstyring, men du vil få en visning af ilt procenten på displayet.

Monter lambda sonden i kedlen igen og brug lidt tid på at finde de ilt procenter i LAVLAST og HØJLAST hvor dit pillefyur brænder bedst.

Flammen bør være kraftig i HØJ LAST ( 100 % ) og lidt mager i LAV LAST ( 10 % )

Bemærk at jo mere tæt kedlen er og jo mere jævnt skorstenstrækket er,

jo mere nøjagtig bliver målingen af iltprocenten.

**Det anbefales altid at montere trækafbryder i skorstenen sammen med iltstyring.**

Når du har fundet de bedste ilt procenter, går du i menuen under iltstyring og vælger JA

derefter lægges de fundne ilt % ind i henholdsvis ILT LAV og ILT HØJ.

Styringen justerer så blæseren op og ned i henhold til ilt % i LAV og HØJ

**Standart blæser regulering:**

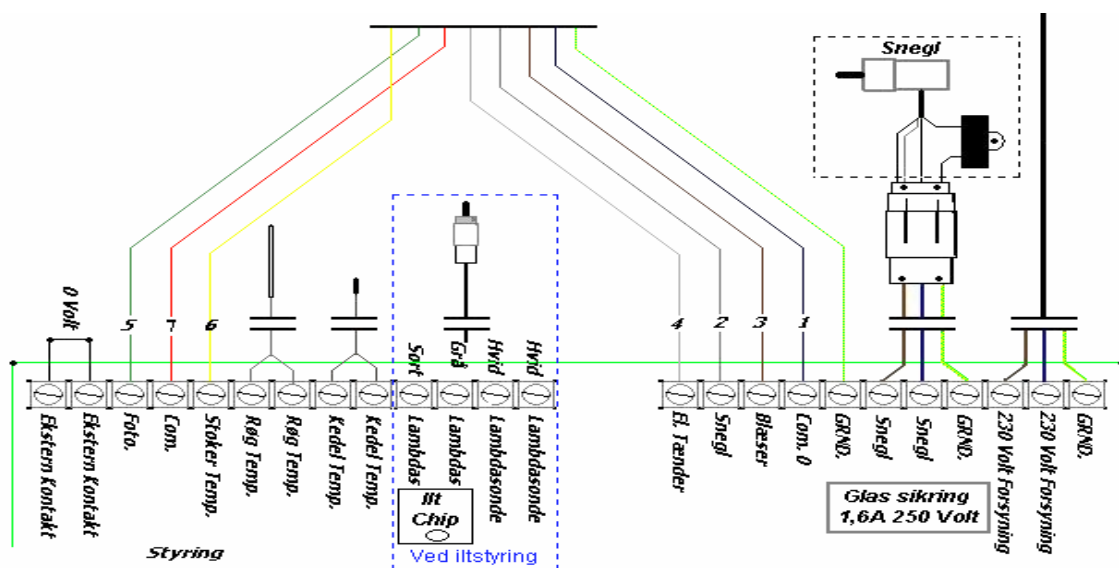
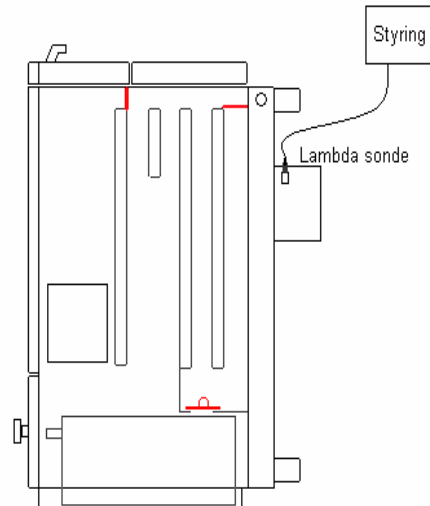
<i>Lavlast</i>	<i>plus / minus 10 %</i>
<i>Mellem Last</i>	<i>plus / minus 20%</i>
<i>Højlast</i>	<i>plus / minus 30%</i>

*Ønskes der en federe forbrænding justeres ilt % ned.*

*Ønskes der en magere forbrænding justeres ilt % op.*

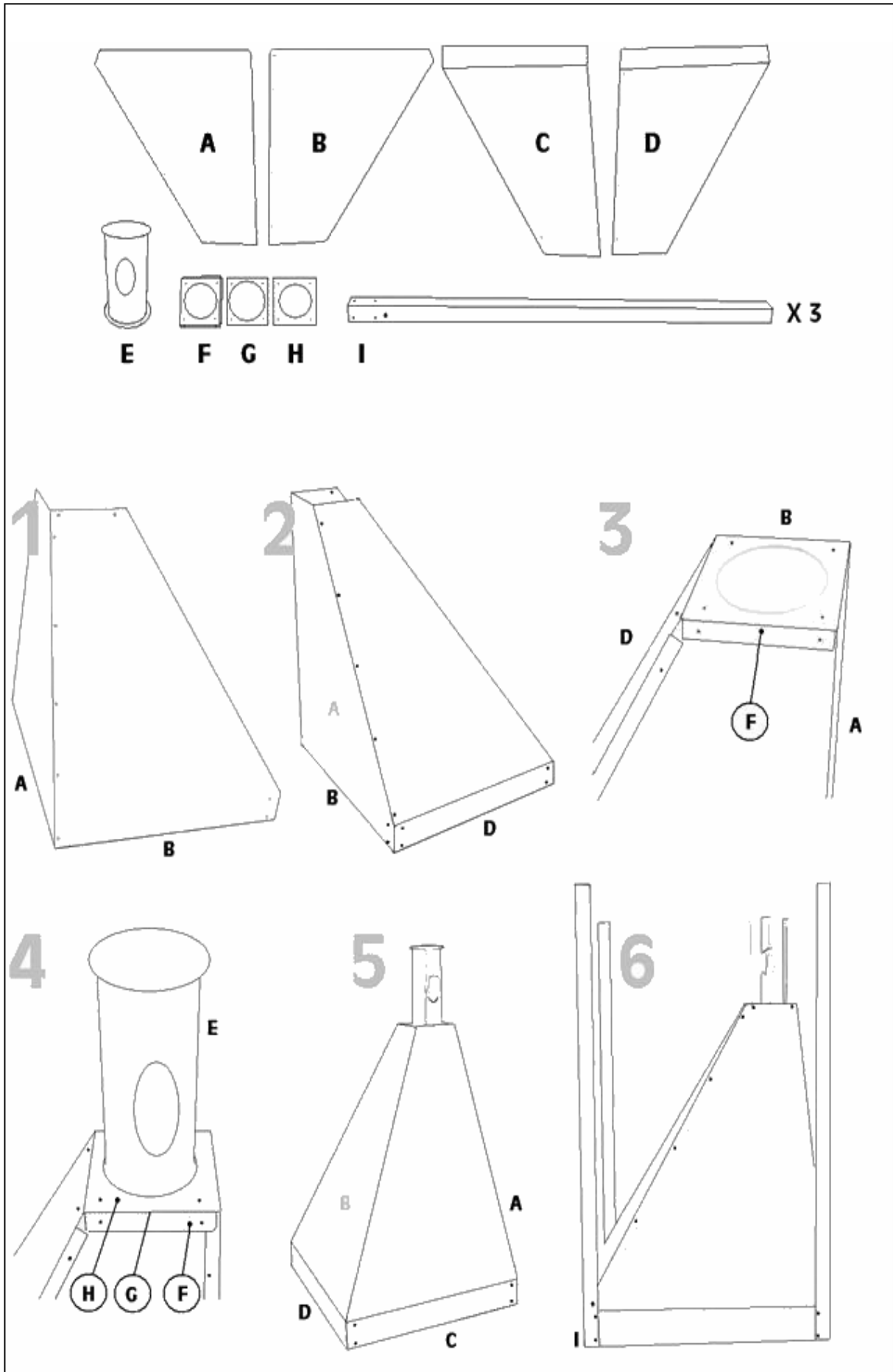
**Fig 2**

Fig 1



# Manual

NBE Pellets Systems  
Montering af pillesilo



# Manual

NBE Pellets Systems  
Undtagelse til tryk



Landskronagade 33  
1250 København Ø

Telefon 3915 2000  
www.arbejdstilsynet.dk

Deres ref. JH  
Vores sag 20030027413  
Vores ref. G. Agersnap  
Direkte tlf. 39152659

Nordjysk-bioenergi  
Jannich Hansen  
Vangen 22  
9760 Vrå.

15 sep. 2004

**Ang: Anvendelse af træpillefyr typerne Woody, Scotte, Mascot, Bio-comfort og Mini Bio på kedelanlæg i forbindelse med mindre, lukkede anlæg i henhold til Arbejdstilsynets Forskrifter for Fyrede Varmtvandsanlæg. (publ. 42/1980 afsnit 4.)**

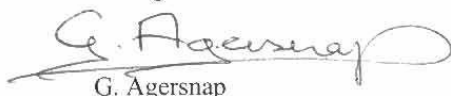
Med henvisning til Deres ansøgning dateret 10. september 2004 vedrørende anvendelse af træpillefyr typerne Woody, Scotte, Mascot, Bio-comfort og Mini Bio på kedelanlæg i forbindelse med mindre, lukkede varmeanlæg med trykeksponering meddeles, at Arbejdstilsynet har gennemgået det forelagte materiale og kan acceptere, at træpillefyr typerne Woody, Scotte, Mascot, Bio-comfort og Mini Bio kan monteres på varmeanlæg, som er omfattet af afsnit 4 i Arbejdstilsynets publikation 42/1980 Forskrifter for Fyrede Varmtvandsanlæg.

Det er en forudsætning, at kedlen har fornødent vandindhold og hele varmeanlægget er udført i nøje overensstemmelse med anvisningerne i publikation 42/1980, samt at brænderens eltildslutning kun sker via en på kedlen korrekt monteret og tilsluttet driftstermostat med tilhørende overkogssikring, der efter aktivering kræver manuel genindkobling.

Al indfyring i kedlen skal ske via pillebrænderen, og der må kun benyttes de i instruktionen nævnte brændselstyper. I modsat fald skal anlægget monteres med åben ekspansion. (jævnfør afsnit 2 i publikation 42/1980.)

Denne afgørelse er baseret på de fremsendte instruktionsmanualer og tegningsmateriale, Prøvningsrapport nr.: 300-ELAB-0741 samt den udførte Strømsvigtprøve med aflæsning af temperatur udviklingen i kedlerne efter afbrudt el forsyning til anlægget.

Venlig hilsen



G. Agersnap



# Manual

NBE Pellets Systems

**CE erklæring**

## EC DECLARATION OF CONFORMITY

No. : ..... 2205-2008

**The undersigned, representing the following manufacturer**

manufacturer : NBE

address : Brinken 10, DK9750 Oester Vraa

**or representing the manufacturer's authorized representative established within the Community (or the EEA) indicated hereafter**

authorized representative :

address :

**herewith declares that the product**

product identification :

Pellets burner : Woody, Scotte, Boink, Bio Comfort

**is in conformity with the provisions of the following EC directive(s)**  
(including all applicable amendments)

Reference n °	Title
EN 303-5	Europe Norm
73/23/EEC	Low Voltage Directive
89/336/EØF	EMC directive (EMCD)
97/23/EEC	Pressure Equipment Directive
98/37/EF	Machinery directive

**and that the standards and/or technical specifications referenced overleaf have been applied.**

**Last two digits of the year in which the CE marking was affixed: ...03**

**Jannich Hansen**

Oester Vraa

**22/05/2008**

*Jannich Hansen*

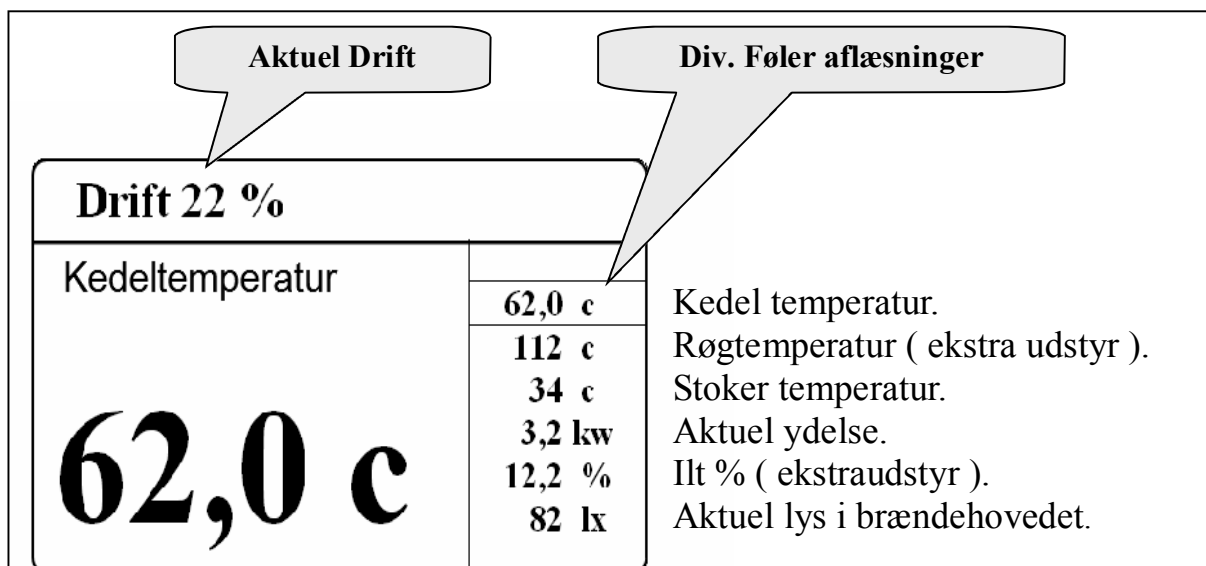
(signature)

**Jannich Hansen, Director**

(name and function of the signatory empowered to bind the manufacturer or his authorized representative)

# Manual

NBE Pellets Systems  
Betjenings vejledning.



Tryk på **SET** og **SETUP** for almindelig justering vil komme frem i displayet .

**OP** tasten bruges til op justeringer og tvangskørsel med sneglen  
( holdes inde i mere end 5 sek. )

**NED** tasten bruges til ned justeringer og tænd / sluk for styringen  
( holdes inde i 10 sek. )

*Temperatur*  
Autoberegning  
Mætninger  
Urstyring  
Rens/effekt  
Iltstyring

## **KEDEL TEMP.**

Justering af den ønskede kedel temperatur, fyret justerer effekten op og ned efter det ønskede set punkt. Ved 10 grader over det ønskede set punkt går fyret i pause / slukket tilstand.

## **SOMMERDRIFT**

Ved sommer drift justeres:  
pause differens til 15 grader, max ydelse til 30 %, pausefyring sættes i nul, max drift tid i minimum 30 minutter.

## **DRIFT DIFFERENSE**

Justering af højt temperaturen må komme over setpunkt, før stop / pause

Temperatur  
*Autoberegning*  
Mætninger  
Urstyring  
Rens/effekt  
Iltstyring

## **SNEGL YDELSE**

Ved indtastning af sneglens ydelse på 360 sek. Regner styringen selv ud hvad Piller lav , piller høj , pause mængde og el-tændings mængde bør justeres til, under normale forhold passer disse tal.

Ønskes der en mere fed forbrænding, justeres tallet **NED**  
Ønskes der en mere mager forbrænding justeres tallet **OP**

## **SKORSTENS TRÆK**

Ved et højt skorstens træk vil blæserens ydelse være højere i lavlast og pausefyring.

Øges tallet i skorstenstræk vil autoberegningen give flere piller i mætning lav og i pausefyringen.

jo mindre dit skorstens træk er , samt jo mere modtryk kedlen har des lavere skal tallet være.

Jo højere skorstens træk er , samt jo mindre modtryk din kedel har, des højere skal tallet være .

## **JA / NEJ**

Tænd / sluk for autoberegningen.

Er Autoberegningen tændt kan der kun justeres i snegl ydelse.